



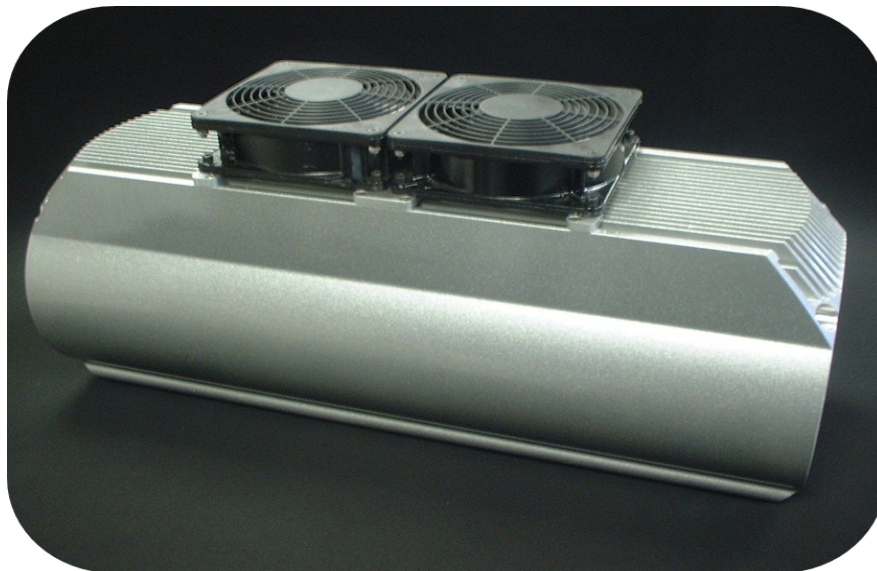
SIGIL SARL – 13C, rue Gilbert Caudéran – 33320 EYSINES

☎:05 56 16 06 09 - 📠 05 56 16 00 59 - 🌐 www.sigil-france.fr

GAINE ÉQUIPÉE POUR LA RADIOLOGIE MEDICALE

G292/C100XT

CE 0459



- INSTRUCTIONS D'INSTALLATION - - CONSIGNES D'UTILISATION -

ATTENTION : CETTE DOCUMENTATION SPECIFIQUE DOIT ETRE UTILISEE EN COMPLEMENT DE LA DOCUMENTATION GENERALE ET DOIT ETRE CONSERVEE PENDANT TOUTE LA DUREE DE VIE DE LA GAINE EQUIPEE

N° de Documentation	Date marquage CE		Date de révision	Texte original
G292/C100XT	27/10/2009		14/04/2010	français

- **Généralités**

La gaine équipée G292/C100XT est constituée d'une gaine en alliage d'aluminium doublée de plomb et d'un tube à rayons X VARIAN de type G 292, aux performances détaillées ci-après. Elle doit être obligatoirement associée à un collimateur ou dispositif de limitation de faisceau dont l'installateur s'assurera des qualités, étanchéité et solidité de l'assemblage.

- **Classification**

La gaine équipée G292/C100XT est un dispositif médical de classe II type B satisfaisant aux exigences de la Directive CE 93/42, modifiée par la Directive 2007/47.

- **Compatibilité:**

La gaine équipée G292/C100XT est destinée à remplacer les gaines IAE de type C100XT « TS » équipées des tubes à rayons X RTM 101/RTM 102, RTC 600 et RTC 700.

La gaine équipée G292/C100XT est donc parfaitement compatible avec les installations dotées, par leur constructeur, de ces types de gaine et tube d'origine, en l'absence de modifications ultérieures dont l'installateur doit s'assurer. Toute autre association doit faire l'objet d'un dossier de conception complet, réalisé selon les normes en vigueur, qui engage son auteur sur la compatibilité revendiquée.

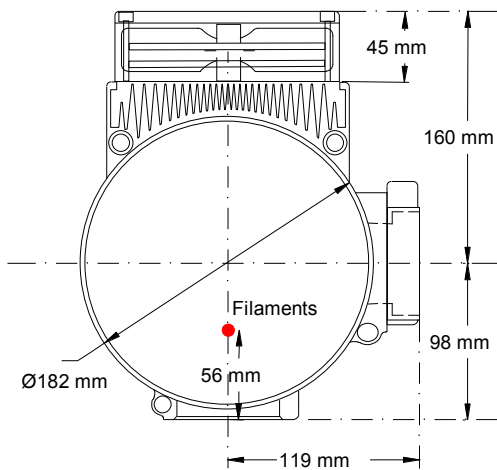
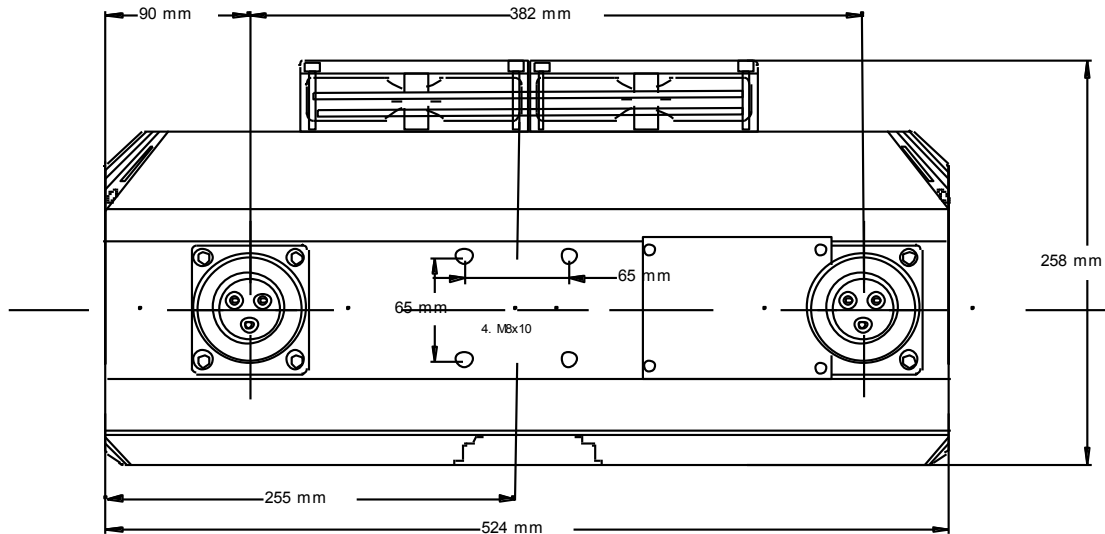
- **Limitations**

La gaine équipée G292/C100XT n'est pas prévue pour l'emploi en milieu stérile, exposé aux agents atmosphériques ou en présence d'atmosphère déflagrante.

SOMMAIRE	PAGE
INSTRUCTIONS D'INSTALLATION	
ELEMENTS SPECIFIQUES A LA GAINE	
• Généralités, classification, compatibilité, limitations	2
• Dimensions, poids, fixation mécanique, connexions bornier de gaine	3
• Connexions câbles HT, stator, refroidissement, sécurités, terre	4
ELEMENTS SPECIFIQUES AU TUBE	
• Caractéristiques du tube G 292	5
• Calibration: Abaques charge et filaments	6
• Courbes anode—Filtrations—Sécurités—Rayonnement de fuite	7
CONSIGNES D'UTILISATION	
• Contrôle, sécurité, Environnement	8

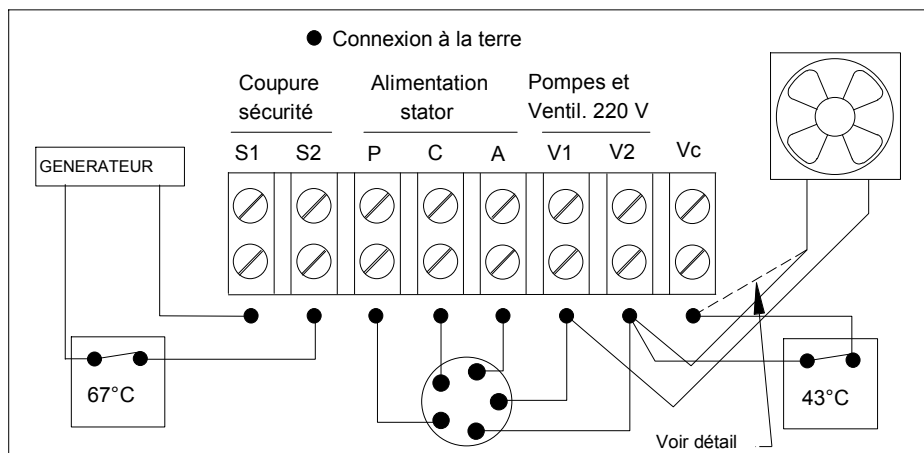
ELEMENTS SPECIFIQUES A LA GAINES

DIMENSIONS, POIDS & CAPACITES



- Poids de la gaine équipée:
 - Sans câbles: 29 kgs
- Fixations mécaniques
 - Statif porte-tube: 4 vis M8x10
 - Diaphragme: 4 vis M6x10 min
- Capacité thermique max: 2 MHU
- Dissipation continue max: 1 kW
- Filtration totale min.: 1,5 mm Al

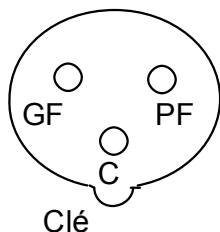
CONNEXIONS DU BORNIER DE GAINES



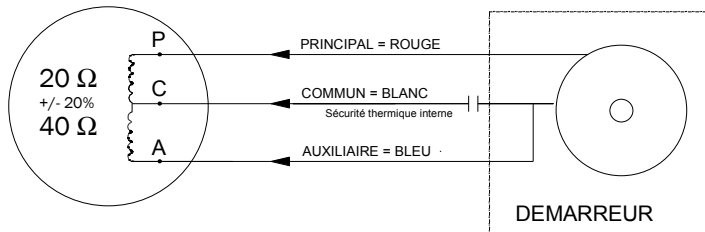
ATTENTION: Pour éviter le risque de choc électrique, cet appareil ne doit être relié qu'à une alimentation équipée d'un terre de protection

CONNEXIONS CÂBLES HAUTE TENSION ET STATOR

RECEPTACLES HAUTE TENSION



SCHEMA DE CÂBLAGE DU STATOR



TENSIONS ET COURANTS DE FONCTIONNEMENT DU DEMARREUR D'ANODE						
	Tensions	Démarrage	Entretien	Courants	Démarrage	Entretien
50 Hz	P-C	220	40	P-A-C	7.1-3.5-7.8	1.3-0.8-1.5
150 Hz	P-C	440	100	P-A-C	5.7-8.2-9.2	0.9-1.4-2.1

Temps de lancement pour vitesse maximum à 50 Hz = 1,2 sec. et 150 Hz = 1,6 sec. — Freinage: 3,2 sec

REFROIDISSEMENT, SECURITES

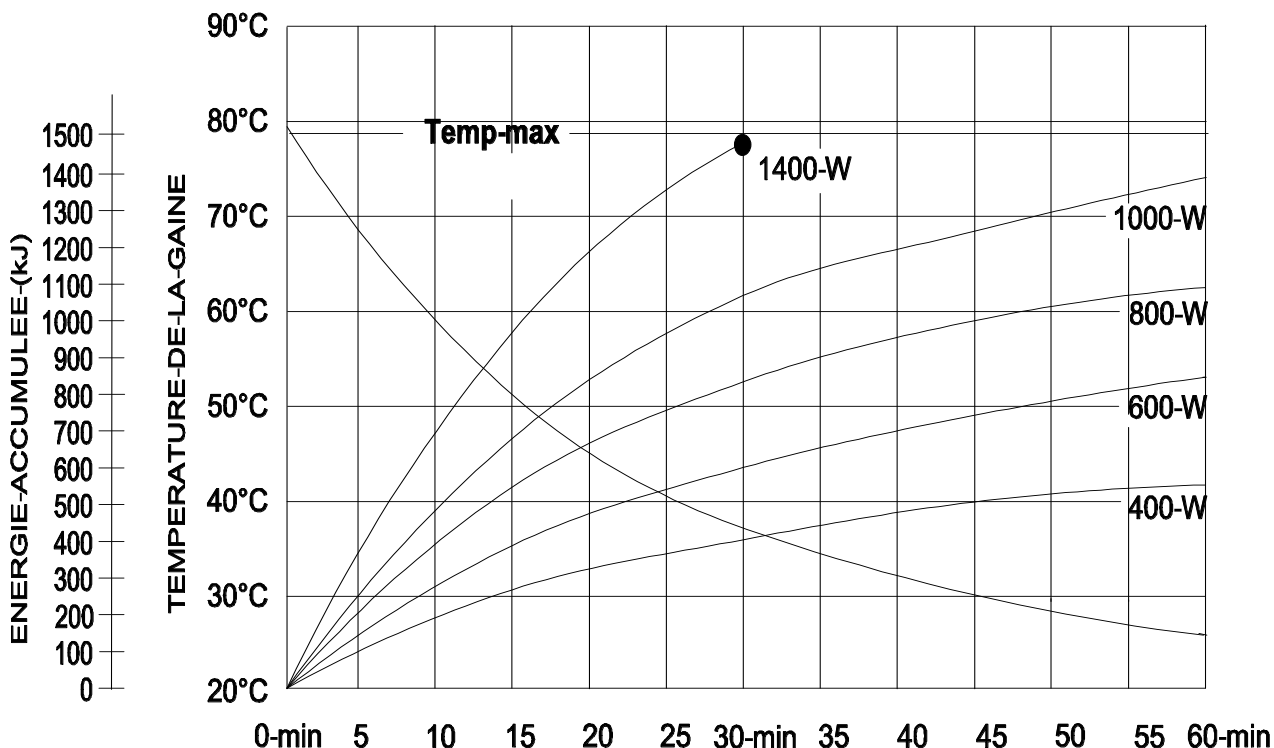
Le refroidissement est assuré par 2 pompes internes et 2 ventilateurs externes fonctionnant en continu. Les ventilateurs peuvent être raccordés sur la sécurité 43°C (détail connexions) en cas d'utilisation modérée de l'équipement et sous la responsabilité de l'installateur.

Trois dispositifs de sécurité sont présents:

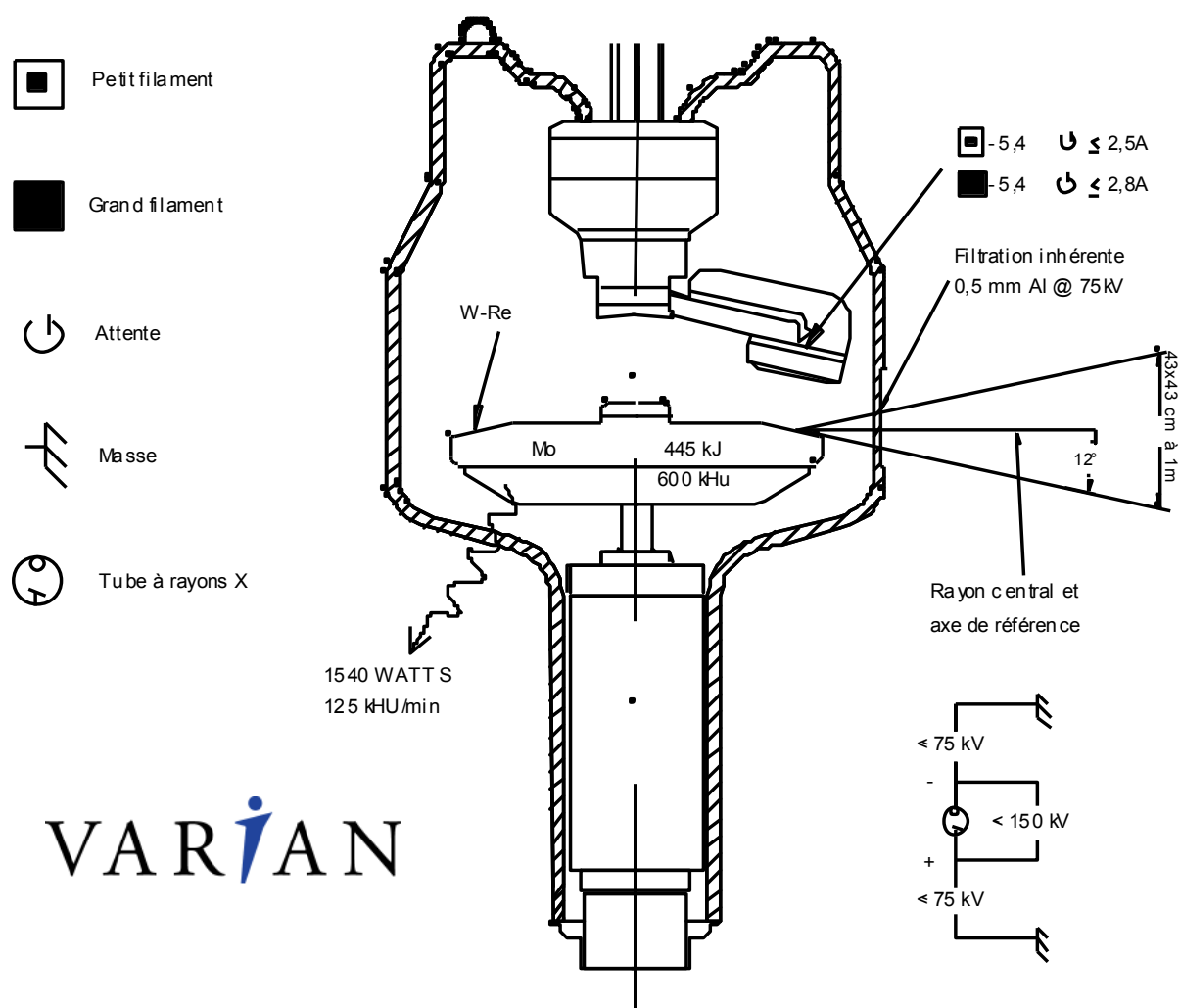
- Une sécurité thermostatique externe à contact fermé au repos et ouverture à 67°.
- Une sécurité thermostatique interne à contact fermé au repos et ouverture à 80°C
- Un contacteur de fin de course actionné par l'expansion de la vessie.

Ces dispositifs doivent tous être obligatoirement reliés au circuit de sécurité du générateur

COURBES D'ECHAUFFEMENT ET REFROIDISSEMENT DE LA GAINE



ELEMENTS SPECIFIQUES AU TUBE RX



VARIAN

Description du Tube RX G292

Le tube RX G292, à anode tournante, de 102 mm, 150 kV dispose d'une capacité calorifique maximale de 445 kJ (600 kUC) et est destiné à un usage spécifique pour la radiographie de grande puissance, analogique ou numérique

L'anode en Molybdène, Rhénium, Tungstène sur graphite, est dotée d'une pente de 12°.

Il est disponible avec les foyers suivants : 0,6 – 1,2 (mm) CEI 60336

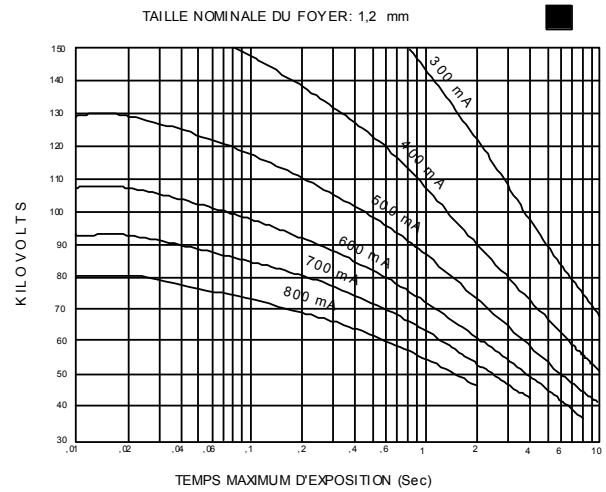
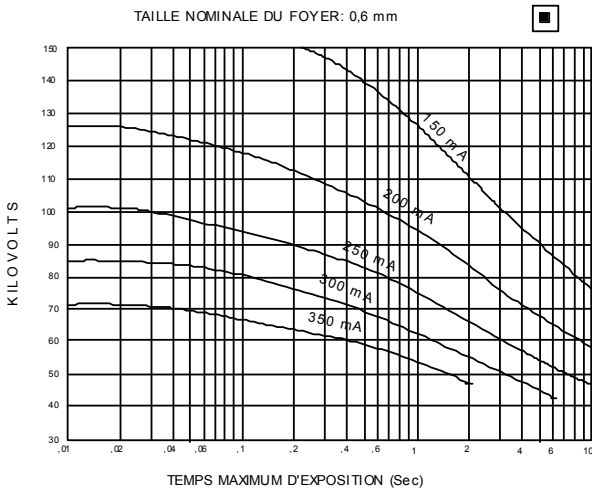
Puissance anodique nominale de l'anode @ 150 Hz : Petit foyer : 40 kW CEI 60613
Grand foyer : 100 kW CEI 60613

Les abaques de charge ci-après doivent être considérés pour une pose unique, selon la norme CEI 60613. En cas d'utilisation de ce tube pour des séquences d'acquisition, des abaques spécifiques sont disponibles sur le site Internet www.sigil-france.fr

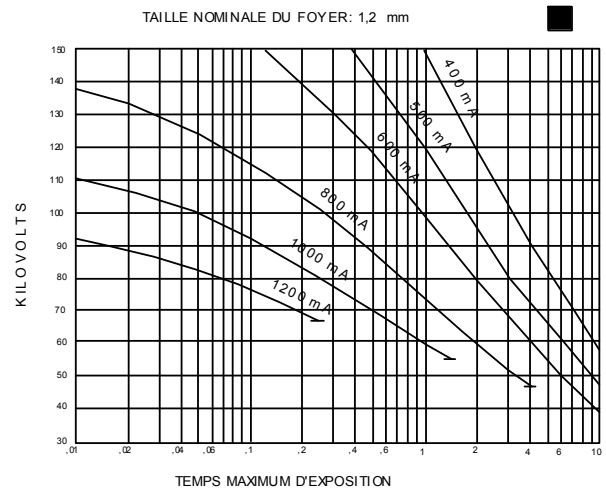
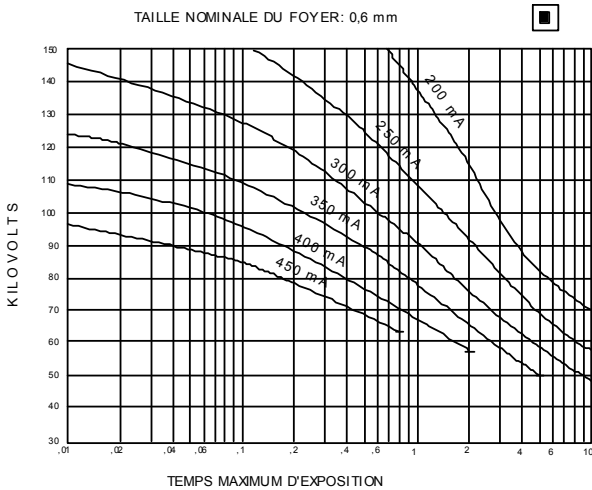
GENERATEUR TENSION TRIPHASE OU CONSTANTE

ABAQUES DE CHARGE POUR POSE UNIQUE (CEI 60613)

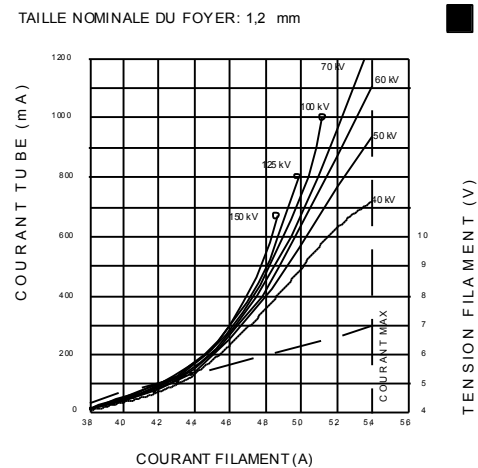
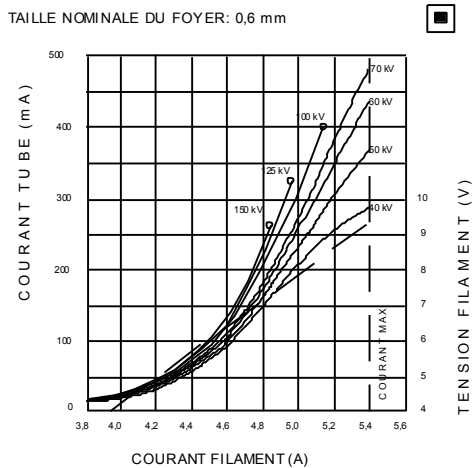
50 Hz

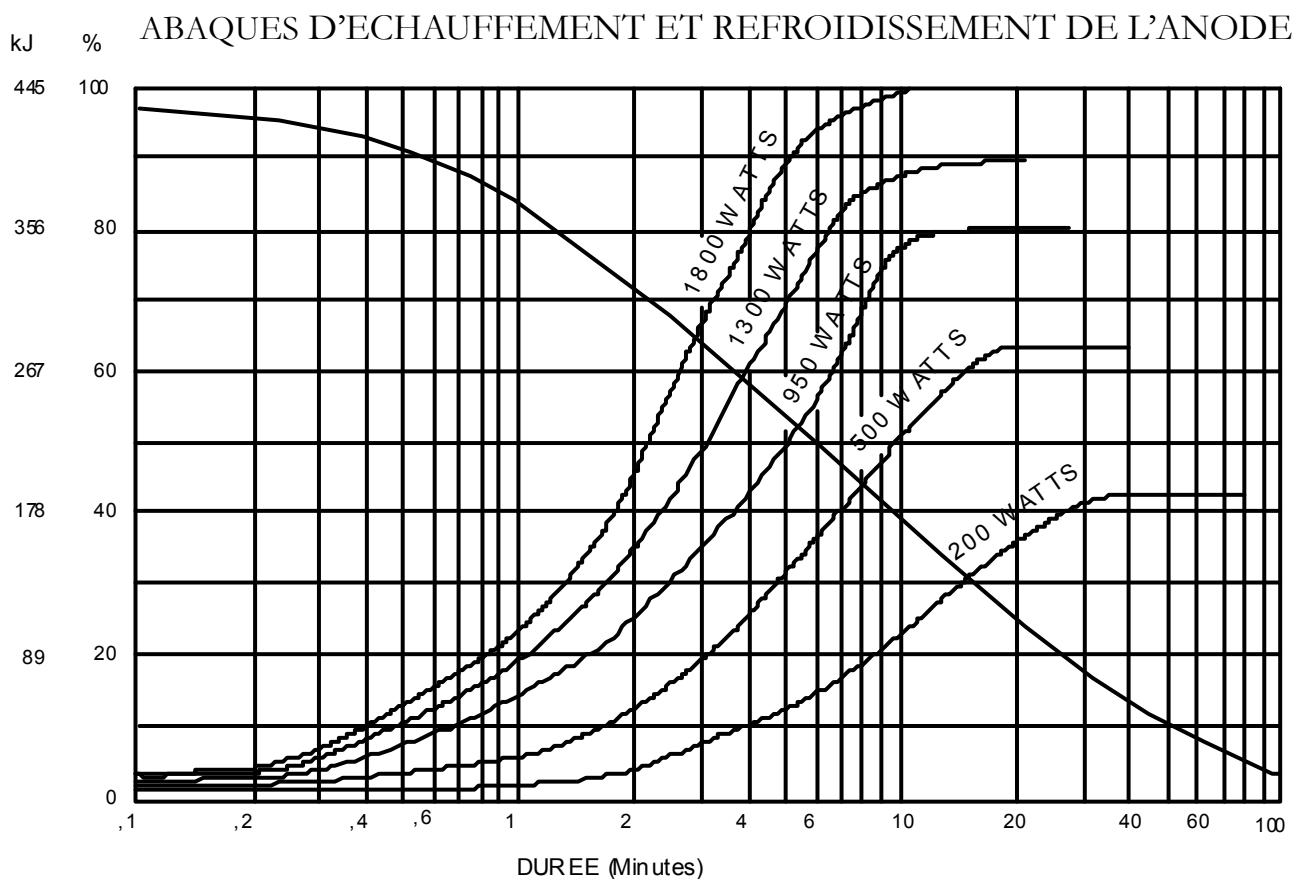


150 Hz



ABAQUES D'EMISSON DES FILAMENTS (CEI 60613)





CONTRÔLES PAR L'INSTALLATEUR

- **Filtration inhérente et additionnelle**

La filtration inhérente de la gaine équipée G292/C100XT est équivalente à 1,5 mm Al à 70 kV, satisfaisant la norme EN 60601-1-3

Il est de la responsabilité de l'installateur de s'assurer que la filtration de cette gaine équipée soit, après installation du collimateur ou limiteur de faisceau, supérieure à un équivalent de 2,5 mm Al à 70 kV.

- **Sécurités thermiques**

L'attention de l'installateur est attirée sur l'importance de vérifier le bon fonctionnement des sécurités thermiques de la gaine équipée (voir page 4) et de leur efficacité auprès des organes qu'elles commandent (sécurités, alarmes, ...)

- **Rayonnement de fuite**

Le facteur technique à appliquer pour la mesure de rayonnement de fuite est de 7.5 mA à 150 kV. (NF-C 74.111).

- **Raccordement à la Terre**

La gaine équipée G292/C100XT doit impérativement être reliée à la Terre (voir bornier)

CONSIGNES D'UTILISATION

AVERTISSEMENT:

La gaine équipée C100XT/G292 produit des rayons X lorsqu'elle est alimentée par un générateur à haute tension. Seul un personnel ayant reçu une formation spécifique est habilité au fonctionnement d'un tel équipement qui, malgré le soin apporté à son élaboration et selon son âge et son état, peut présenter des risques résiduels et des dangers. (chute, haute tension, rayonnement X, explosion de verre, brûlures,...)

Il est donc demandé expressément à l'opérateur de surveiller les points suivants:

- Etat général: Aucune pièce ou composant ne doit être retirée ou modifiée par un personnel non habilité.
- Fixation de la gaine équipée sur la statif: L'ensemble des vis de fixation doit être présent et correctement serré. Aucun jeu ne doit être constaté.
- Fixation du collimateur ou limiteur de faisceau: L'accouplement avec la gaine équipée doit être parfaitement assuré. (risque de chute sur le patient)
- Etat des câbles de liaison: Tout constat de l'atteinte de la tresse entourant les câbles haute tension doit être signalée au mainteneur de l'équipement
- Etat des câbles de liaison: Ces câbles gainés ne doivent pas laisser apparaître de conducteurs, ni présenter des blessures ou déformations importantes.
- Traces d'huile: un léger suintement d'huile peut apparaître après la mise en service d'une gaine équipée neuve et cessera sous quelques jours. Toute survenue ultérieure du même incident doit être signalé au mainteneur.
- Alarme de sécurité en température: Les générateurs sont équipés d'un dispositif sonore et/ou lumineux signalant une température excessive de la gaine équipée. Le travail doit être interrompu en cas de perception de ce signal.
- Environnement: La mise au rebut de cette gaine équipée doit être confiée à SIGIL ou à une société de traitement de déchets appropriée. Les tubes à rayons X renferment des Eléments en Trace Métallique dont la mise en décharge est nuisible pour l'environnement. Il s'agit de Tungstène, Rhénium, Cuivre, Molybdène, Béryllium, Tantale et bien sûr Plomb pour la protection des gaines équipées.

POUR TOUTE INFORMATION COMPLEMENTAIRE, CONTACTEZ



SIGIL SARL

13 c, rue Gilbert Caudéran – 33320 EYSINES

Tel: (0)5 56 16 06 09 - : (0)5 56 16 00 59

Internet: www.sigil-france.fr
