



SIGIL SARL – 13C, rue Gilbert Caudéran – 33320 EYSINES

☎:05 56 16 06 09 - 📠 05 56 16 00 59 - 🌐 www.sigil-france.fr

GAINE ÉQUIPÉE POUR LA RADIOLOGIE MEDICALE

G292/S550

CE 0459



- INSTRUCTIONS D'INSTALLATION - - CONSIGNES D'UTILISATION -

ATTENTION : CETTE DOCUMENTATION SPECIFIQUE DOIT ETRE UTILISEE EN COMPLEMENT DE LA DOCUMENTATION GENERALE ET DOIT ETRE CONSERVEE PENDANT TOUTE LA DUREE DE VIE DE LA GAINE EQUIPEE

N° de Documentation	Date marquage CE		Date de révision	Texte original
G292/S550	10.01.2001		14/04/2010	français

- **Généralités**

La gaine équipée G292/S550 est constituée d'une gaine en alliage d'aluminium doublée de plomb et d'un tube à rayons X VARIAN de type G 292, aux performances détaillées ci-après. Elle doit être obligatoirement associée à un collimateur ou dispositif de limitation de faisceau dont l'installateur s'assurera des qualités, étanchéité et solidité de l'assemblage.

- **Classification**

La gaine équipée G292/S550 est un dispositif médical de classe II type B satisfaisant aux exigences de la Directive CE 93/42, modifiée par la Directive 2007/47.

- **Compatibilité:**

La gaine équipée G292/S550 est destinée à remplacer les gaines CGR de type 550 équipées des tubes à rayons X RS(N) 722 et 723.

La gaine équipée S550/G292 est donc parfaitement compatible avec les installations dotées, par leur constructeur, de ces types de gaine et tube d'origine, en l'absence de modifications ultérieures dont l'installateur doit s'assurer. Toute autre association doit faire l'objet d'un dossier de conception complet, réalisé selon les normes en vigueur, qui engage son auteur.

- **Limitations**

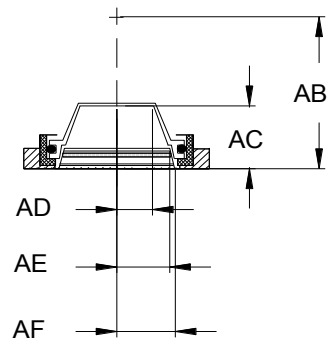
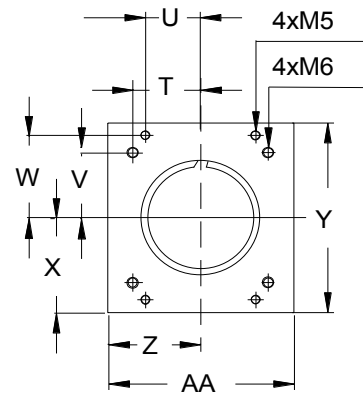
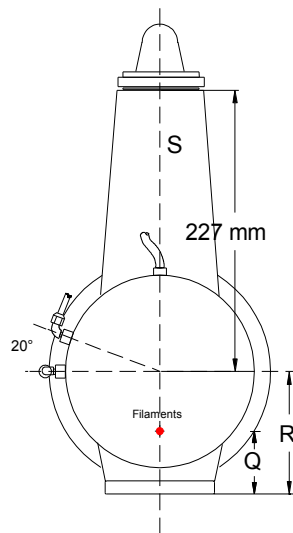
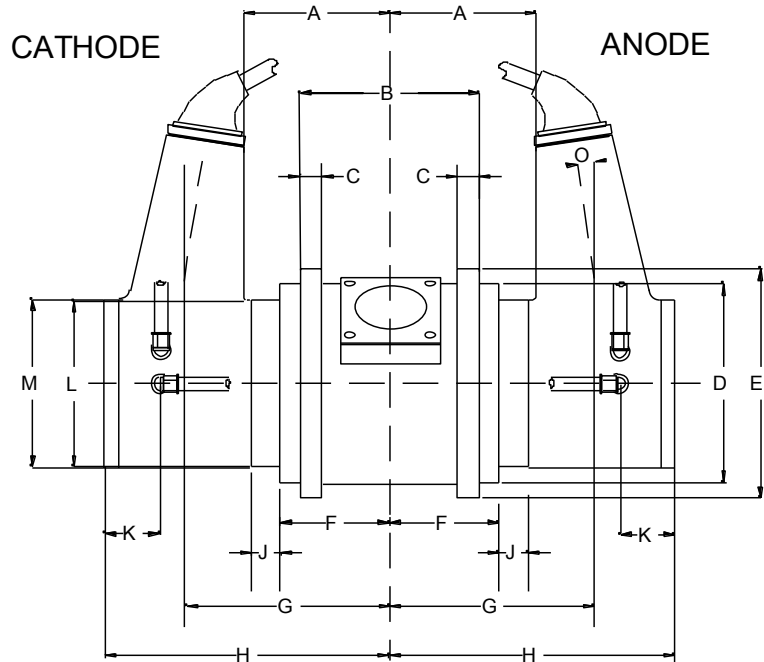
La gaine équipée G292/S550 n'est pas prévue pour l'emploi en milieu stérile, exposé aux agents atmosphériques ou en présence d'atmosphère déflagrante.

SOMMAIRE	PAGE
INSTRUCTIONS D'INSTALLATION	
ELEMENTS SPECIFIQUES A LA GAINE	
• Généralités, classification, compatibilité, limitations	2
• Dimensions, poids, fixation mécanique	3
• Connexions câbles HT, stator, refroidissement, sécurités, terre	4
ELEMENTS SPECIFIQUES AU TUBE	
• Caractéristiques du tube G 292	5
• Calibration: Abaques charge et filaments	6
• Courbes anode—Filtrations—Sécurités—Rayonnement de fuite	7
CONSIGNES D'UTILISATION	
• Contrôle, sécurité, Environnement	8

ELEMENTS SPECIFIQUES A LA GAINE

DIMENSIONS & POIDS

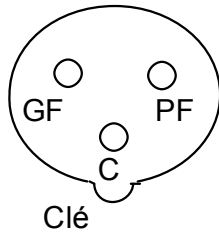
DIMENSION	MILLIMETRES
A	122
B	160
C	19
D	185
E	198
F	98
G	185
H	257
J	26
K	50
L	154
M	155
O	8°
Q	61
R	109
S	A préciser (°)
T	32.5
U	26
V	32.5
W	41.5
X	47.5
Y	95
Z	45
AA	90
AB	61
AC	29,4
AD	36,5
AE	52
AF	58,1



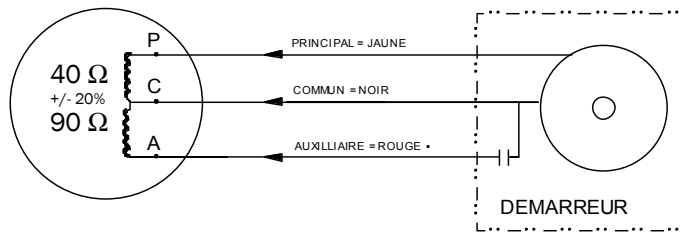
- Poids de la gaine équipée, sans câbles: 29 kgs
- Fixation mécanique au statif porte-tube par collier
- Fixation mécanique du diaphragme par 4 vis

CONNEXIONS CÂBLES HAUTE TENSION ET STATOR

RECEPTACLES HAUTE TENSION



SCHEMA DE CÂBLAGE DU STATOR



TENSIONS ET COURANTS DE FONCTIONNEMENT DU DEMARREUR D'ANODE

	Tensions	Démarrage	Entretien	Courants	Démarrage	Entretien
50 Hz	P-C	310	90	P	3.3	1.0
	A-C	420	102	A	1.9	0.6
	P-A	450	112	C	4.0	1.2
150 Hz	P-C	800	200	P	4.4	.95
	A-C	1340	360	A	2.5	.7
	P-A	1300	350	C	4.6	1.1

Temps de lancement pour vitesse maximum à 50 Hz = 1,2 sec. / Temps pour 150 Hz = 2 sec.

CONNEXIONS REFROIDISSEMENT, SECURITES, TERRE

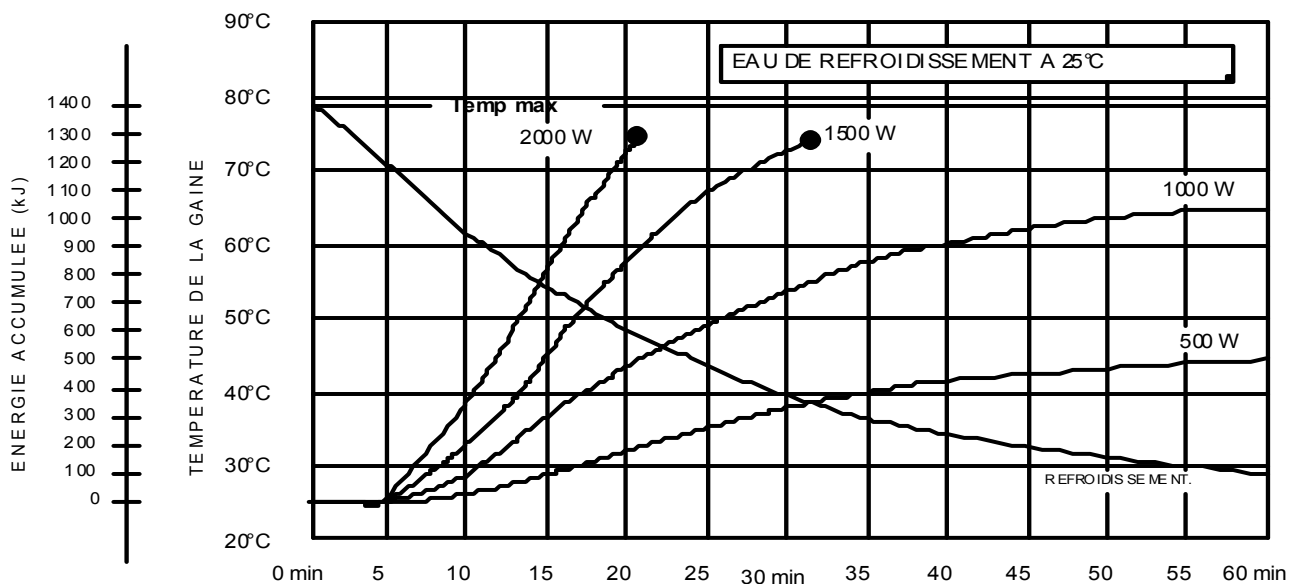
La gaine doit être refroidie par une circulation d'eau avec un débit minimum de 2 litres / min.

Une sécurité thermostatique, à contact fermé au repos déclenche la circulation d'eau lorsque la température de la gaine atteint 40°C et l'interrompt lorsque la température revient à 33°C.

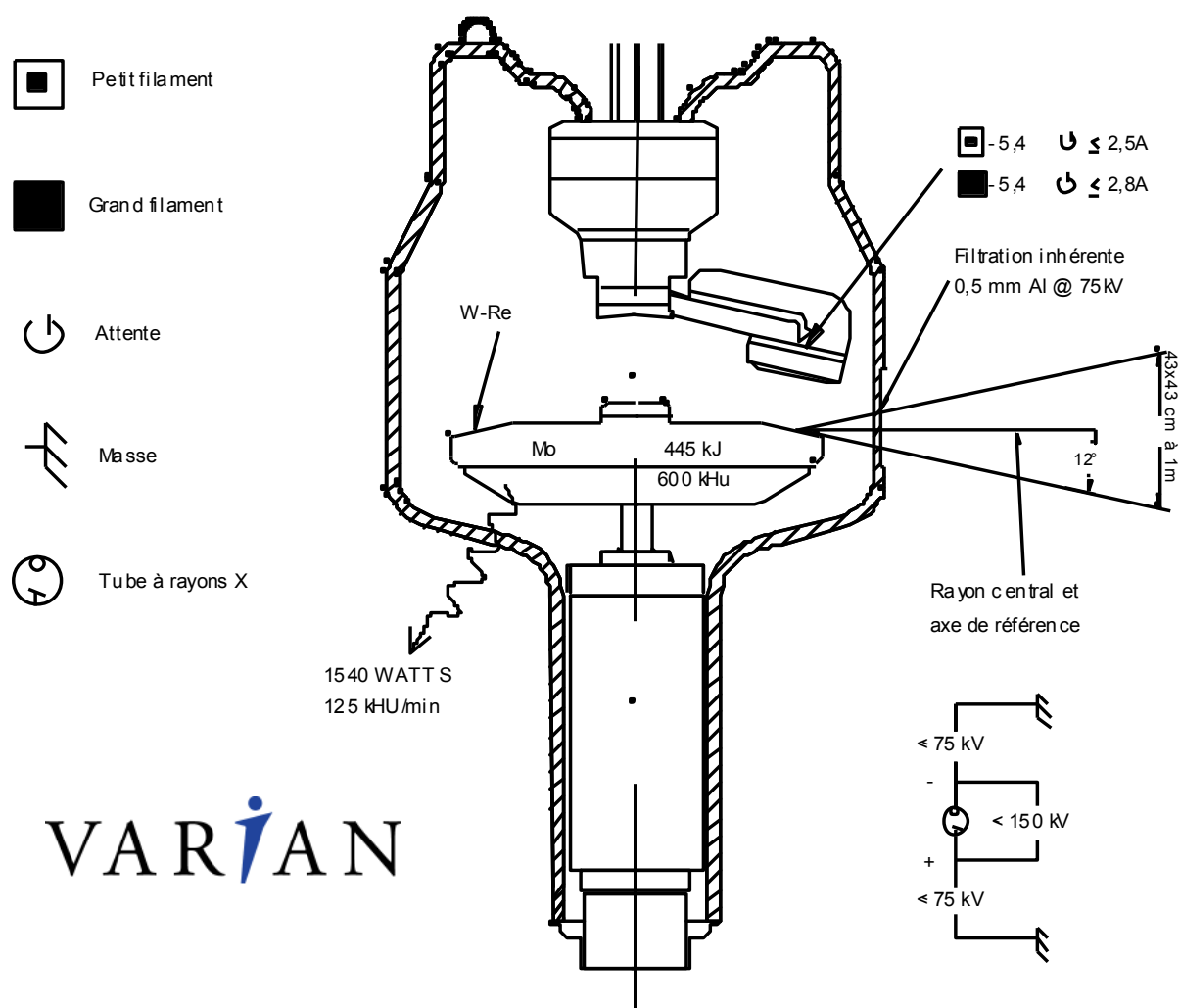
Lorsque la température de la gaine atteint 70°C, une seconde sécurité, à contact fermé au repos, déclenche une alarme sur le pupitre du générateur jusqu'au retour à une température inférieure au seuil précité.

ATTENTION: Pour éviter le risque de choc électrique, cet appareil ne doit être relié qu'à une alimentation équipée d'un terre de protection

COURBES D'EC HAUFFEME NT ET REFROIDIS SEME NT DE LA GAINE



ELEMENTS SPECIFIQUES AU TUBE RX



VARIAN

Description du Tube RX G292

Le tube RX G292, à anode tournante, de 102 mm, 150 kV dispose d'une capacité calorifique maximale de 445 kJ (600 kUC) et est destiné à un usage spécifique pour la radiographie de grande puissance, analogique ou numérique

L'anode en Molybdène, Rhénium, Tungstène sur graphite, est dotée d'une pente de 12°.

Il est disponible avec les foyers suivants : 0,6 – 1,2 (mm) CEI 60336

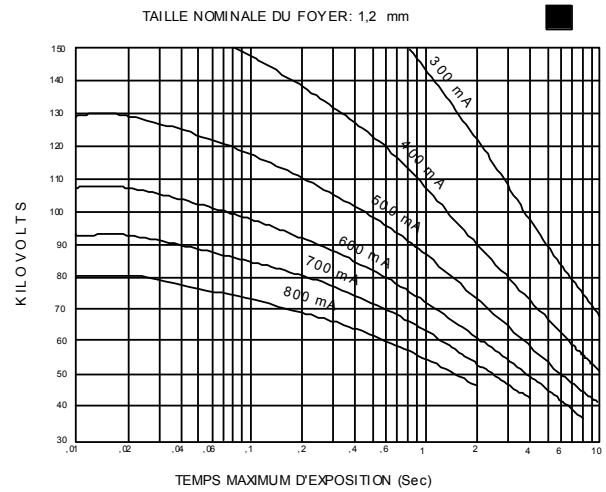
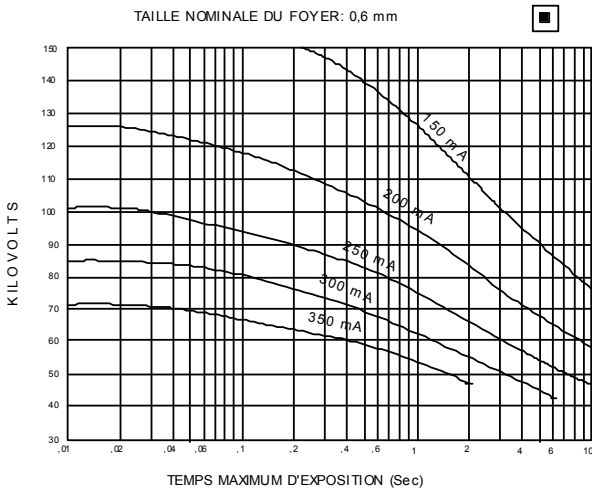
Puissance anodique nominale de l'anode : Petit foyer : 40 kW CEI 60613
 Grand foyer : 100 kW CEI 60613

Les abaques de charge ci-après doivent être considérés pour une pose unique, selon la norme CEI 60613. En cas d'utilisation de ce tube pour des séquences d'acquisition, des abaques spécifiques sont disponibles sur le site Internet www.sigil-france.fr

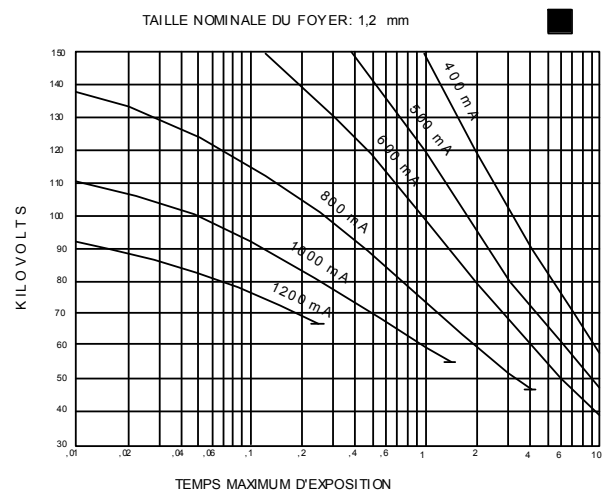
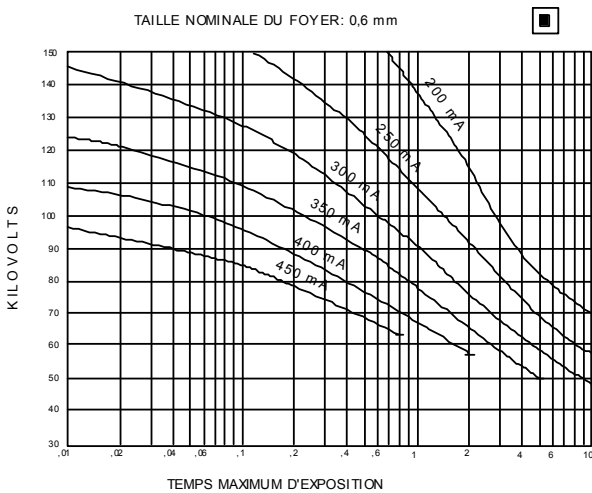
GENERATEUR TENSION TRIPHASE OU CONSTANTE

ABAQUES DE CHARGE POUR POSE UNIQUE (CEI 60613)

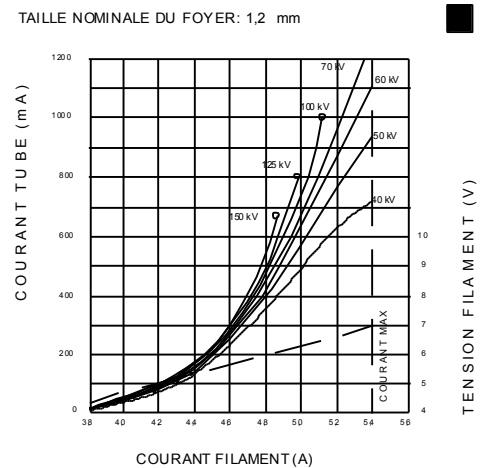
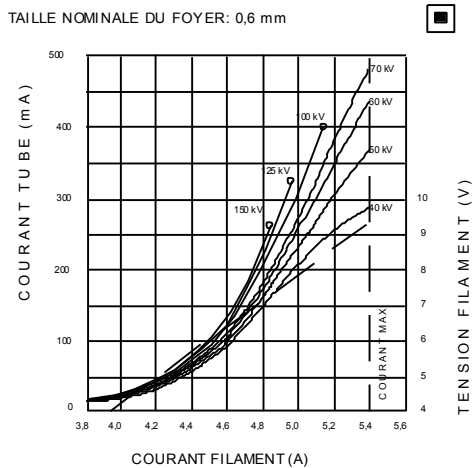
50 Hz



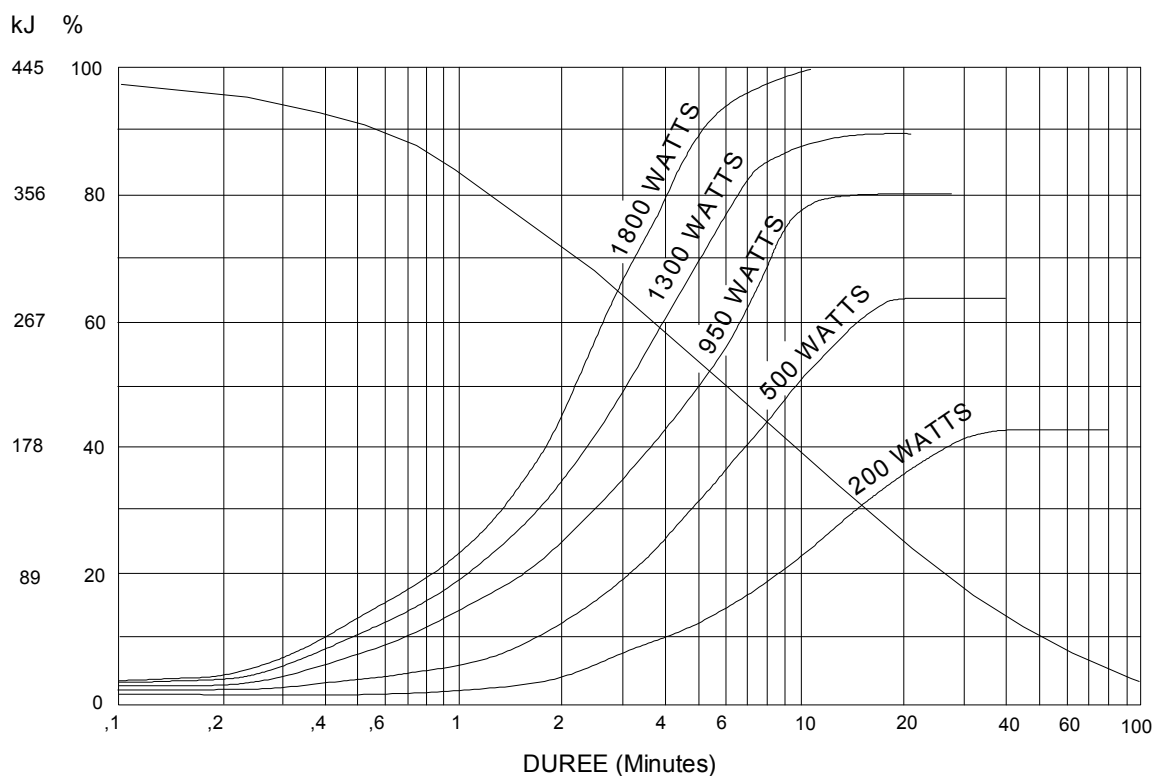
150 Hz



ABAQUES D'EMISSON DES FILAMENTS (CEI 60613)



ABAQUES D'ECHAUFFEMENT ET REFROIDISSEMENT DE L'ANODE



CONTRÔLES PAR L'INSTALLATEUR

- **Filtration inhérente et additionnelle**

La filtration inhérente de la gaine équipée G292/S550 est équivalente à 1,5 mm Al à 70 kV, satisfaisant la norme EN 60601-1-3

Il est de la responsabilité de l'installateur de s'assurer que la filtration de cette gaine équipée soit, après installation du collimateur ou limiteur de faisceau, supérieure à un équivalent de 2,5 mm Al à 70 kV.

- **Sécurités thermiques**

L'attention de l'installateur est attirée sur l'importance de vérifier le bon fonctionnement des sécurités thermiques de la gaine équipée (voir page 4) et de leur efficacité auprès des organes qu'elles commandent (électrovanne, alarmes, ...) D'autre part, le flasque côté vessie, doit être équipé d'un tuyau évacuant, le cas échéant, l'huile de la gaine en cas de rupture de la vessie.

- **Rayonnement de fuite**

Le facteur technique à appliquer pour la mesure de rayonnement de fuite est de 5 mA à 125 kV. (NF-C 74.111). (Après toute intervention, ne pas oublier de remettre en place la plaque isolante et la plaque plombée, côté anode, avant de positionner le flasque latéral.

CONSIGNES D'UTILISATION

AVERTISSEMENT:

La gaine équipée G292/S550 produit des rayons X lorsqu'elle est alimentée par un générateur à haute tension. Seul un personnel ayant reçu une formation spécifique est habilité au fonctionnement d'un tel équipement qui, malgré le soin apporté à son élaboration et selon son âge et son état, peut présenter des risques résiduels et des dangers. (chute, haute tension, rayonnement X, explosion de verre, brûlures,...)

Il est donc demandé expressément à l'opérateur de surveiller les points suivants:

- Etat général: Aucune pièce ou composant ne doit être retirée ou modifiée par un personnel non habilité.
- Fixation de la gaine équipée sur la statif: L'ensemble des vis de fixation doit être présent et correctement serré. Aucun jeu ne doit être constaté.
- Fixation du collimateur ou limiteur de faisceau: L'accouplement avec la gaine équipée doit être parfaitement assuré. (risque de chute sur le patient)
- Etat des câbles de liaison: Tout constat de l'atteinte de la tresse entourant les câbles haute tension doit être signalée au mainteneur de l'équipement
- Etat des câbles de liaison: Ces câbles gainés ne doivent pas laisser apparaître de conducteurs, ni présenter des blessures ou déformations importantes.
- Traces d'huile: un léger suintement d'huile peut apparaître après la mise en service d'une gaine équipée neuve et cessera sous quelques jours. Toute survenue ultérieure du même incident doit être signalé au mainteneur.
- Alimentation en eau de la gaine équipée: Après une séance de travail requérant des poses répétées, le dispositif de refroidissement doit se mettre en fonctionnement. La sécurité de température déclenche automatiquement une électrovanne qui permet à l'eau du réseau de pénétrer dans le circuit de refroidissement interne à la gaine. Dès que la température de la gaine redevient normale, la circulation est interrompue.
- Alarme de sécurité en température: Les générateurs sont équipés d'un dispositif sonore et/ou lumineux signalant une température excessive de la gaine équipée. Le travail doit être interrompu en cas de perception de ce signal.
- Environnement: La mise au rebut de cette gaine équipée doit être confiée à SIGIL ou à une société de traitement de déchets appropriée. Les tubes à rayons X renferment des Eléments en Trace Métallique dont la mise en décharge est nuisible pour l'environnement. Il s'agit de Tungstène, Rhénium, Cuivre, Molybdène, Béryllium, Tantale et bien sûr Plomb pour la protection des gaines équipées.

POUR TOUTE INFORMATION COMPLEMENTAIRE, CONTACTEZ



SIGIL SARL

13 c, rue Gilbert Caudéran – 33320 EYSINES

Tel: (0)5 56 16 06 09 - : (0)5 56 16 00 59

Internet: www.sigil-france.fr
