



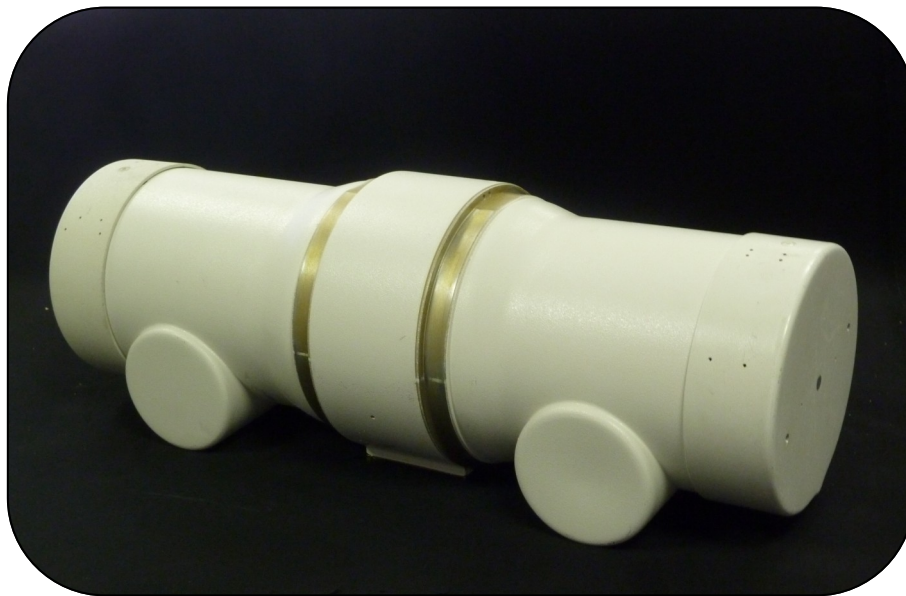
SIGIL SARL – 13C, rue Gilbert Caudéran – 33320 EYSINES

☎:05 56 16 06 09 - 📠 05 56 16 00 59 - 🌐 www.sigil-france.fr

GAINE ÉQUIPÉE POUR LA RADIOLOGIE MEDICALE

PG292 / ROT351

CE 0459



- INSTRUCTIONS D'INSTALLATION - - CONSIGNES D'UTILISATION -

ATTENTION : CETTE DOCUMENTATION SPECIFIQUE DOIT ETRE UTILISEE EN COMPLEMENT DE LA DOCUMENTATION GENERALE ET DOIT ETRE CONSERVEE PENDANT TOUTE LA DUREE DE VIE DE LA GAINE EQUIPEE

N° de Documentation	Date marquage CE		Date de révision	Texte original
PG292/ROT351	10.01.2001		14/04/2010	français

- **Généralités**

La gaine équipée PG292/ROT351 est constituée d'une gaine en alliage d'aluminium doublée de plomb et d'un tube à rayons X VARIAN de type PG292, aux performances détaillées ci-après. Elle doit être obligatoirement associée à un dispositif de refroidissement indépendant, et à un collimateur ou dispositif de limitation de faisceau dont l'installateur s'assurera des qualités, étanchéité et solidité de l'assemblage.

- **Classification**

La gaine équipée PG292/ROT351 est un dispositif médical de classe II type B satisfaisant aux exigences de la Directive CE 93/42, modifiée par la Directive 2007/47.

- **Compatibilité:**

La gaine équipée PG292/ROT351 est destinée à remplacer, en cas de forte puissance demandée, les gaines PHILIPS de type ROT351 équipées des tubes à rayons X SRO 33/100 en 9000 trs/mn.

La gaine équipée PG292/ROT351 est donc parfaitement compatible avec les installations dotées, par leur constructeur, de ces types de gaine et tube d'origine, en l'absence de modifications ultérieures dont l'installateur doit s'assurer. Toute autre association doit faire l'objet d'un dossier de conception complet, réalisé selon les normes en vigueur, qui engage son auteur.

- **Limitations**

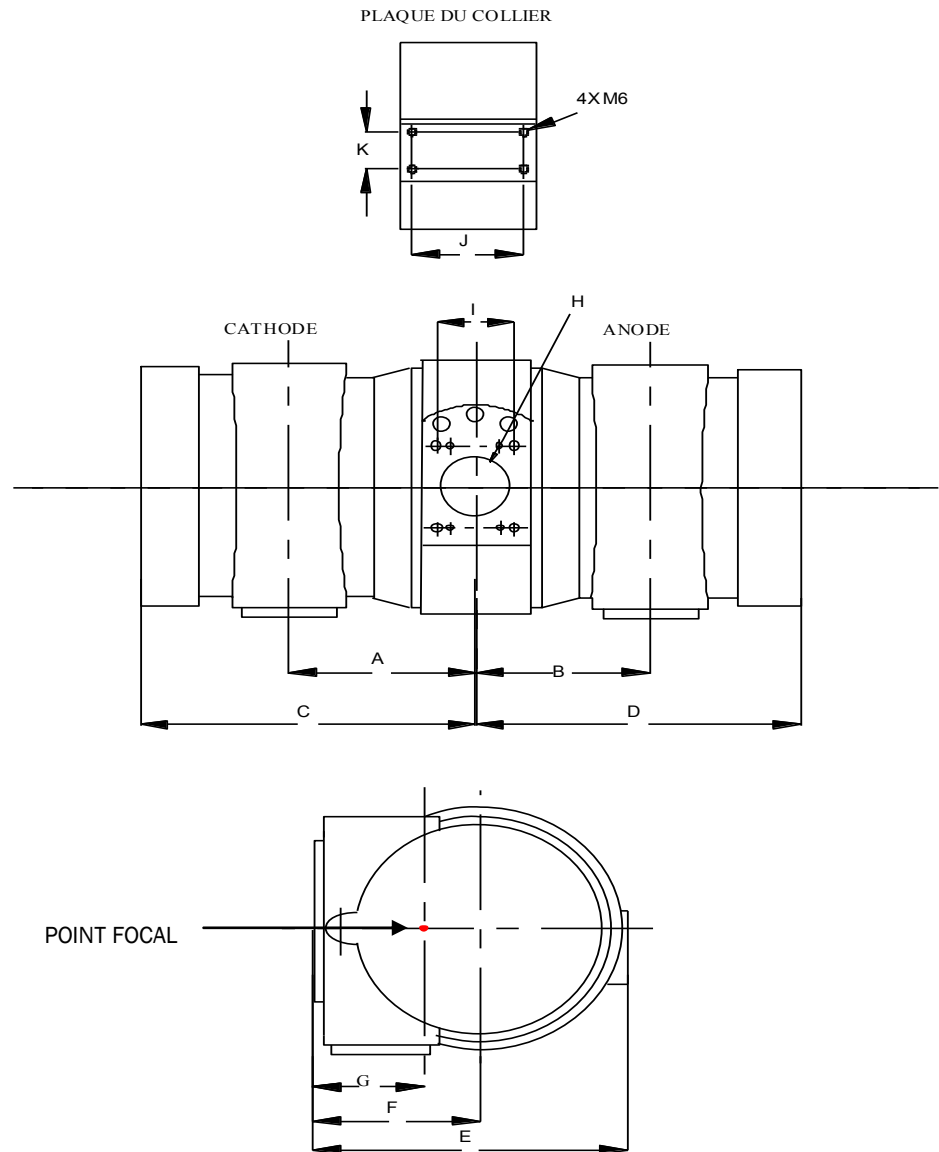
La gaine équipée PG292/ROT351 n'est pas prévue pour l'emploi en milieu stérile, exposé aux agents atmosphériques ou en présence d'atmosphère déflagrante.

SOMMAIRE	PAGE
INSTRUCTIONS D'INSTALLATION	
ÉLÉMENTS SPÉCIFIQUES A LA GAINE	
• Généralités, classification, compatibilité, limitations	2
• Dimensions, poids, fixation mécanique	3
• Connexions câbles HT, stator, refroidissement, sécurités, terre	4
ÉLÉMENTS SPÉCIFIQUES AU TUBE	
• Caractéristiques du tube PG 292	5
• Calibration: Abaques charge et filaments	6
• Courbes anode—Filtrations—Sécurités—Rayonnement de fuite	7
CONSIGNES D'UTILISATION	
• Contrôle, sécurité, Environnement	8

ÉLÉMENTS SPÉCIFIQUES A LA GAINÉ

DIMENSIONS & POIDS

DIMENSION	MILLIMÈ- TRES
A	162
B	138
C	246
D	250
E	188
F	100
G	63
H	57
I	65
J	92
K	21



- Poids de la gaine équipée, sans câbles: 24 kgs
- Fixation mécanique au statif porte-tube par collier et 4 vis (M6)
- Fixation mécanique du diaphragme par collerette et 4 vis (M6)

CONNEXIONS CÂBLES HAUTE TENSION ET STATOR

RÉCEPTACLES HAUTE TENSION

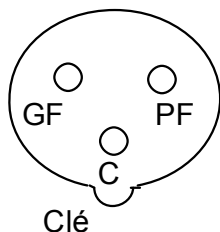
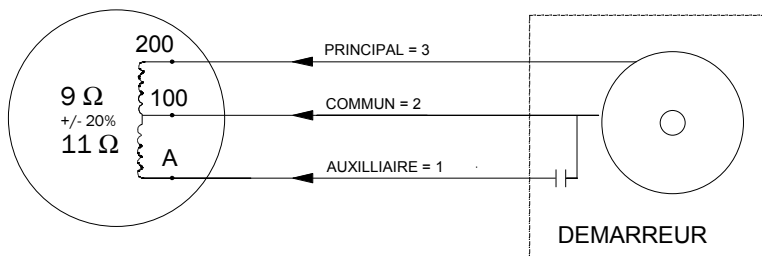


SCHÉMA DE CÂBLAGE DU STATOR



TENSION D'ALIMENTATION DU STATOR EN 150Hz					
STATOR	DEMARREUR	U DEMARRAGE	U MAINTIEN	I DEMARRAGE	I MAINTIEN
100	1	580 VAC	150 VAC	10 A	2 A
A	2	400 VAC	110 VAC	8 A	2.5 A
200	3	700VAC	210 VAC	10.2 A	3.1 A

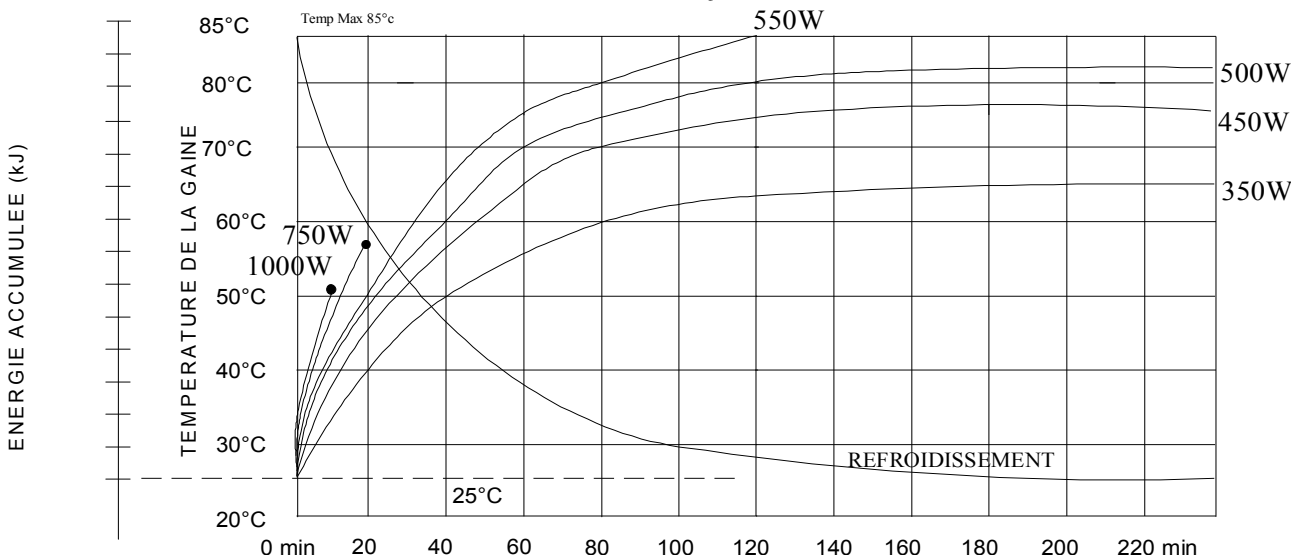
CONNEXIONS REFROIDISSEMENT, SECURITES, TERRE

Lorsqu'une température approximative de 80°C est atteinte dans la gaine, une sécurité, à contact fermé au repos est activée. Cette information est détectée par le générateur entraine l'impossibilité d'effectuer des poses jusqu'au retour à une température inférieure au seuil précité.

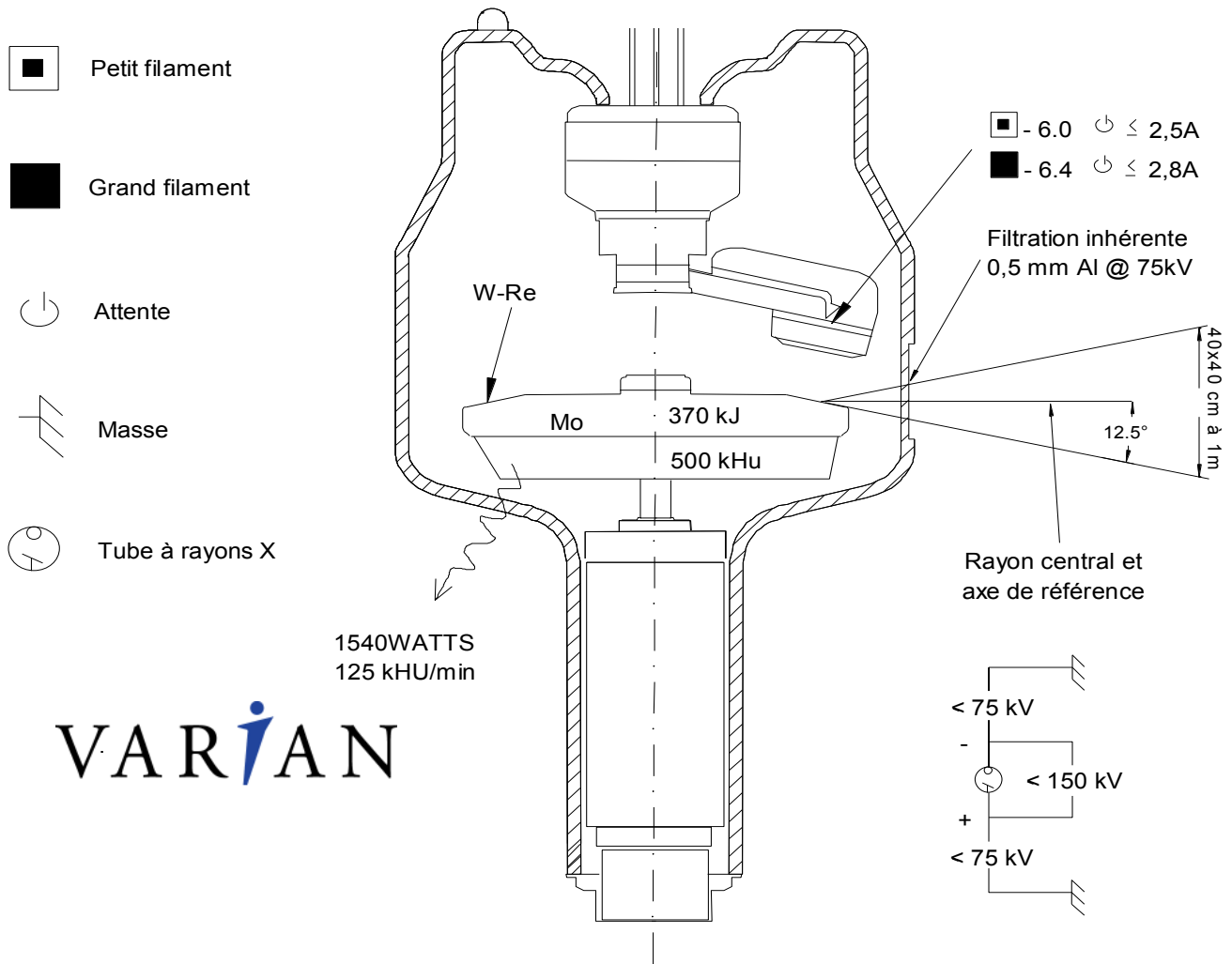
- Une circulation, dans la gaine équipée, d'un liquide caloporteur est assurée par un refroidisseur externe..
- Il est de la responsabilité de l'installateur de s'assurer des raccordements de ce système de refroidissement, et de la sécurité (80°) au circuit de protection du générateur et de leur parfait fonctionnement.
- Le soudage de la connexion du pressostat ne doit pas dépasser une durée de 3s à une température de 350°C.

ATTENTION: Pour éviter le risque de choc électrique, cet appareil ne doit être relié qu'à une alimentation équipée d'une terre de protection

COURBES D'ECHAUFFEMENT ET REFROIDISSEMENT DE LA GAINE
 AVEC CIRCULATION DU LIQUIDE CALOPORTEUR



ELEMENTS SPECIFIQUES AU TUBE RX



Description du Tube RX PG292

Le tube RX PG292, à anode tournante, de 90 mm, 150 kV dispose d'une capacité calorifique maximale de 370kJ (500 kUC) et est destiné à un usage spécifique pour la radiographie de grande puissance, analogique ou numérique.

L'anode en Molybdène, Rhénium, Tungstène sur graphite, est dotée d'une pente de 12.5°.

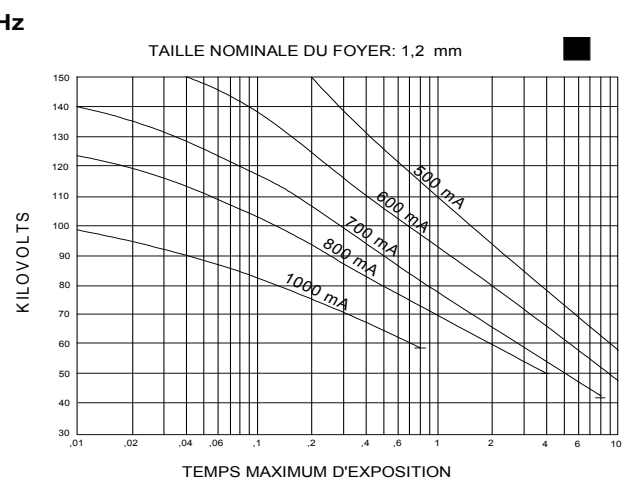
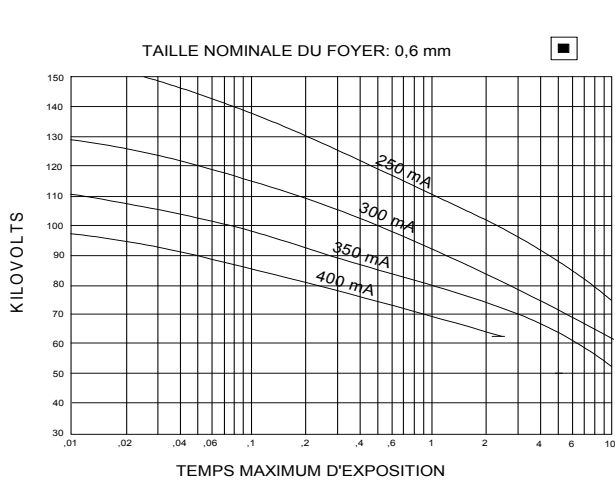
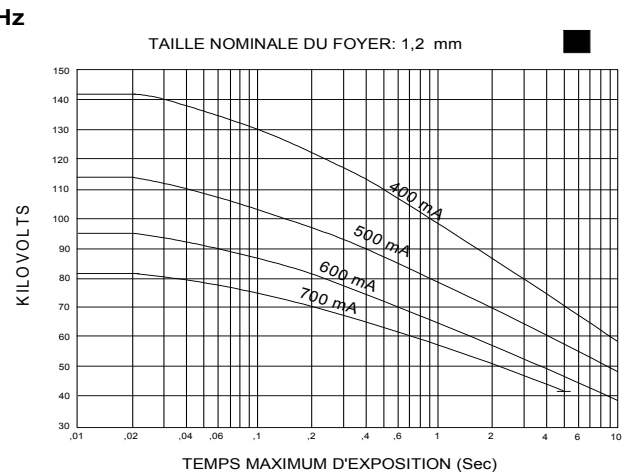
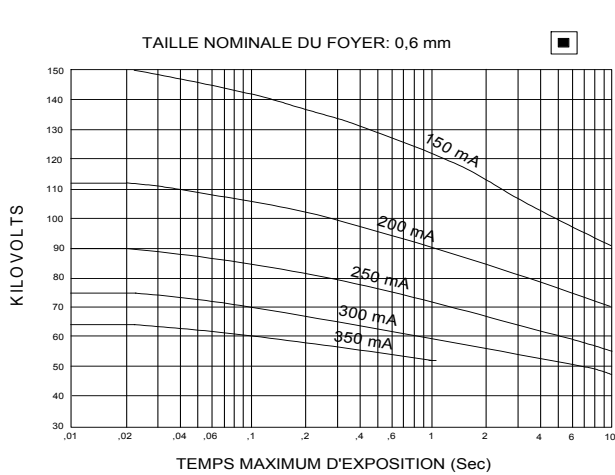
Il est disponible avec les foyers suivants : 0,6 – 1,2 (mm) CEI 60336

Puissance anodique nominale de l'anode :
 Petit foyer : 34 kW CEI 60613
 Grand foyer : 85 kW CEI 60613

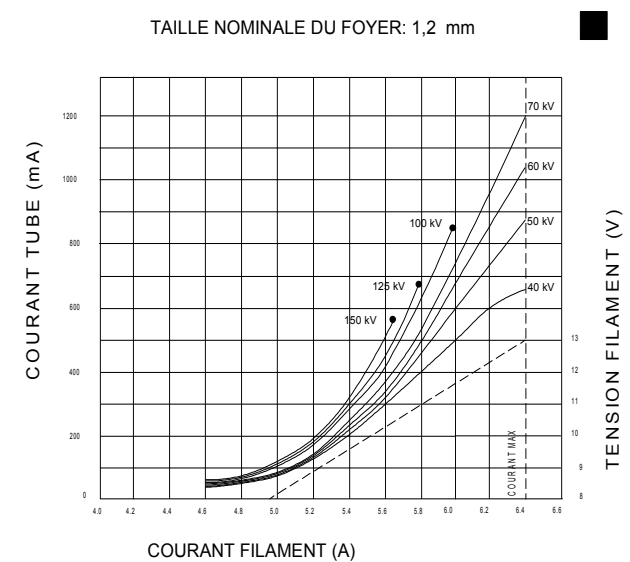
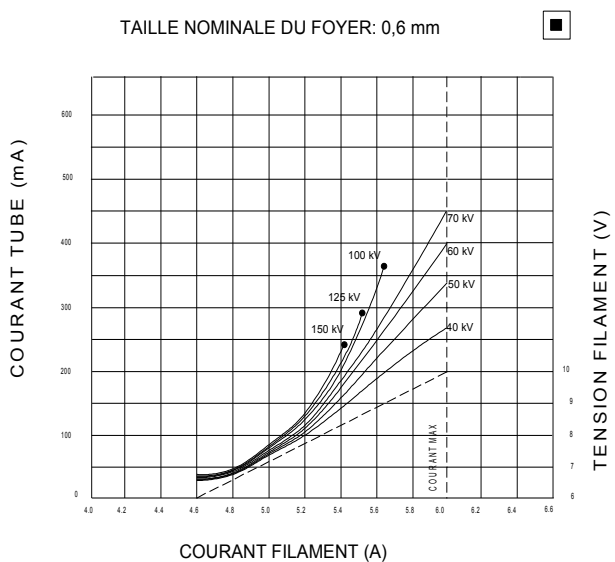
Les abaques de charge ci-après doivent être considérés pour une pose unique, selon la norme CEI 60613. En cas d'utilisation de ce tube pour des séquences d'acquisition, des abaques spécifiques sont disponibles sur le site Internet www.sigil-france.fr

GENERATEUR TENSION TRIPHASE OU CONSTANTE

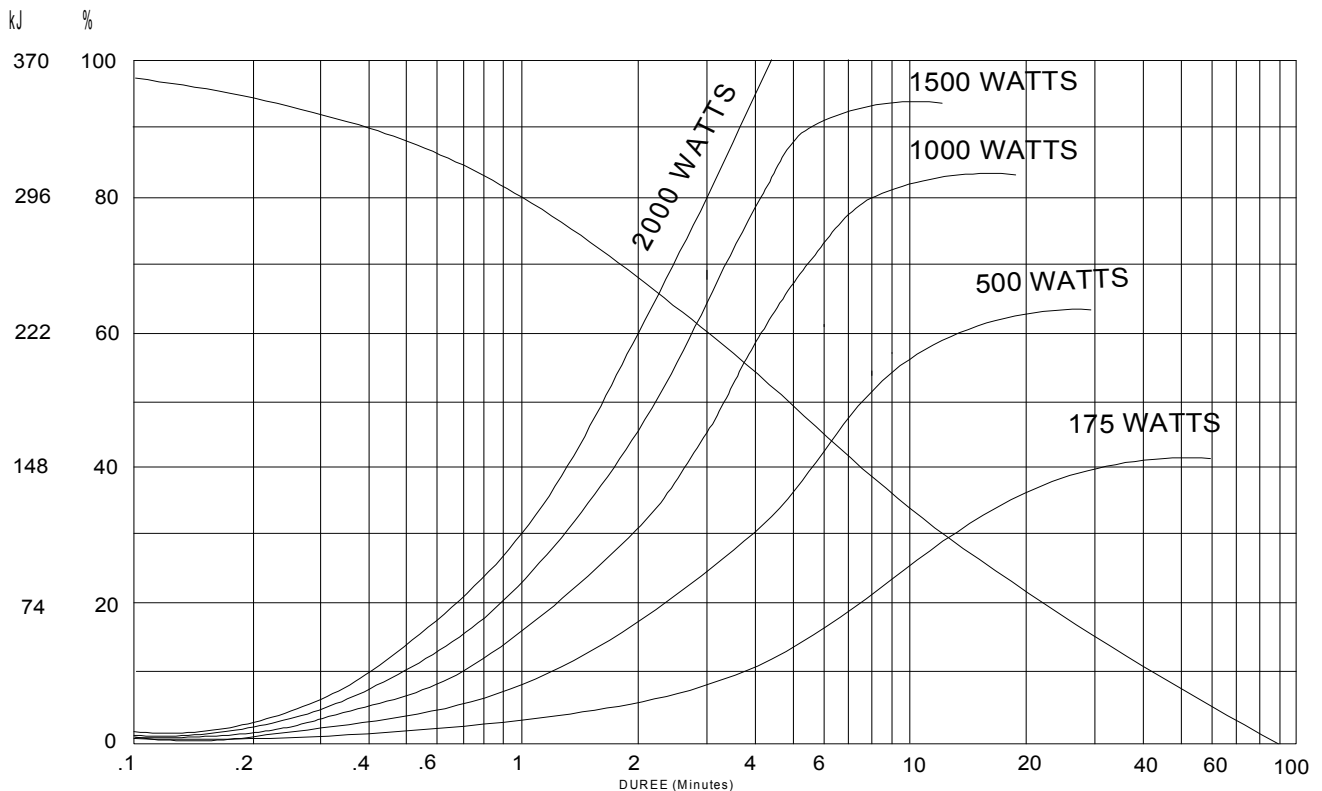
ABAQUES DE CHARGE POUR POSE UNIQUE (CEI 60613)



ABAQUES D'EMISSION DES FILAMENTS (CEI 60613)



ABAQUES D'ECHAUFFEMENT ET REFROIDISSEMENT DE L'ANODE



CONTRÔLES PAR L'INSTALLATEUR

- **Filtration inhérente et additionnelle**

La filtration inhérente de la gaine équipée PG292/ROT351 est équivalente à 1.5 mm Al à 70 kV, satisfaisant la norme NF-C 74.111

Il est de la responsabilité de l'installateur de s'assurer que la filtration de cette gaine équipée soit, après installation du collimateur ou limiteur de faisceau, supérieure à un équivalent de 2,5 mm Al à 70 kV (EN 60601-1-3)

- **Sécurités thermiques**

L'attention de l'installateur est attirée sur l'importance de vérifier le bon fonctionnement de la sécurité thermique de la gaine équipée (voir page 4) et de son efficacité auprès des organes qu'elle commande.

- **Rayonnement de fuite**

Le facteur technique à appliquer pour la mesure de rayonnement de fuite est de 4 mA à 150 kV. (NF-C 74.111). Après toute intervention, ne pas oublier de remettre en place les éléments de protection, avant de positionner le flasque latéral.

CONSIGNES D'UTILISATION

AVERTISSEMENT:

La gaine équipée PG292/ROT351 produit des rayons X lorsqu'elle est alimentée par un générateur à haute tension. Seul un personnel ayant reçu une formation spécifique est habilité au fonctionnement d'un tel équipement qui, malgré le soin apporté à son élaboration et selon son âge et son état, peut présenter des risques résiduels et des dangers. (chute, haute tension, rayonnement X, explosion de verre, brûlures,...)

Il est donc demandé expressément à l'opérateur de surveiller les points suivants:

- État général: Aucune pièce ou composant ne doit être retirée ou modifiée par un personnel non habilité.
- Fixation de la gaine équipée sur le statif: L'ensemble des vis de fixation doit être présent et correctement serré. Aucun jeu ne doit être constaté.
- Fixation du collimateur ou limiteur de faisceau: L'accouplement avec la gaine équipée doit être parfaitement assuré. (risque de chute sur le patient)
- État des câbles de liaison: Tout constat de l'atteinte de la tresse entourant les câbles haute tension doit être signalé au mainteneur de l'équipement
- État des câbles de liaison: Ces câbles gainés ne doivent pas laisser apparaître de conducteurs, ni présenter des blessures ou déformations importantes.
- Traces d'huile: un léger suintement d'huile peut apparaître après la mise en service d'une gaine équipée neuve et cessera sous quelques jours. Toute survenue ultérieure du même incident doit être signalée au mainteneur de l'équipement.
- Alimentation en liquide caloporteur de la gaine équipée en circuit fermé. Une sécurité interne au dispositif de circulation déclenche automatiquement une alarme visuelle lors d'une surpression (tuyau pincé) ou par manque de liquide. Cette indication doit être signalée au mainteneur de l'équipement et le travail interrompu.
- Alarme de sécurité en température: Les générateurs sont équipés d'un dispositif sonore et/ou lumineux signalant une température excessive de la gaine équipée. Le travail doit être interrompu en cas de perception de ce signal.
- Environnement: La mise au rebut de cette gaine équipée doit être confiée à SIGIL ou à une société de traitement de déchets appropriée. Les tubes à rayons X renferment des éléments en Trace Métallique dont la mise en décharge est nuisible pour l'environnement. Il s'agit de Tungstène, Rhénium, Cuivre, Molybdène, Béryllium, Tantale et bien sûr Plomb pour la protection des gaines équipées.

POUR TOUTE INFORMATION COMPLÉMENTAIRE, CONTACTEZ



SIGIL SARL

13 c, rue Gilbert Caudéran – 33320 EYSINES

Tel: (0)5 56 16 06 09 - : (0)5 56 16 00 59

Internet: www.sigil-france.fr
