



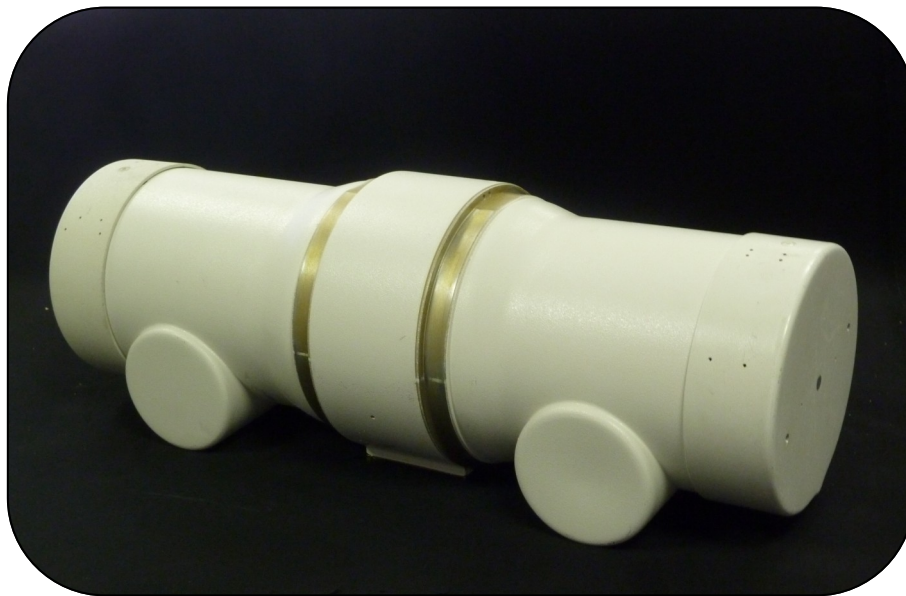
SIGIL SARL – 13C, rue Gilbert Caudéran – 33320 EYSINES

☎:05 56 16 06 09 - 📠 05 56 16 00 59 - 🌐 www.sigil-france.fr

## GAINE ÉQUIPÉE POUR LA RADIOLOGIE MEDICALE

**RAD50 / ROT350**

**CE 0459**



### - INSTRUCTIONS D'INSTALLATION - - CONSIGNES D'UTILISATION -

ATTENTION : CETTE DOCUMENTATION SPECIFIQUE DOIT ETRE UTILISEE EN COMPLEMENT DE LA DOCUMENTATION GENERALE ET DOIT ETRE CONSERVEE PENDANT TOUTE LA DUREE DE VIE DE LA GAINE EQUIPEE

N° de Documentation	Date marquage CE		Date de révision	Texte original
<b>RAD50/ROT350</b>	<b>18/01/2001</b>		<b>14/04/2010</b>	<b>français</b>

- **Généralités**

La gaine équipée RAD50/ROT350 est constituée d'une gaine en alliage d'aluminium doublée de plomb et d'un tube à rayons X VARIAN de type RAD50, aux performances détaillées ci-après. Elle doit être obligatoirement associée à un collimateur ou dispositif de limitation de faisceau dont l'installateur s'assurera des qualité, étanchéité et solidité de l'assemblage.

- **Classification**

La gaine équipée RAD50/ROT350 est un dispositif médical de classe II type B satisfaisant aux exigences de la Directive CE 93/42, modifiée par la Directive 2007/47.

- **Compatibilité:**

La gaine équipée RAD50/ROT350 est destinée à remplacer les gaines PHILIPS de type ROT350 équipées des tubes à rayons X SRO 25/50.

La gaine équipée RAD50/ROT350 est donc parfaitement compatible avec les installations dotées, par leur constructeur, de ces types de gaine et tubes d'origine, en l'absence de modifications ultérieures dont l'installateur doit s'assurer. Toute autre association doit faire l'objet d'un dossier de conception complet, réalisé selon les normes en vigueur, qui engage son auteur.

- **Limitations**

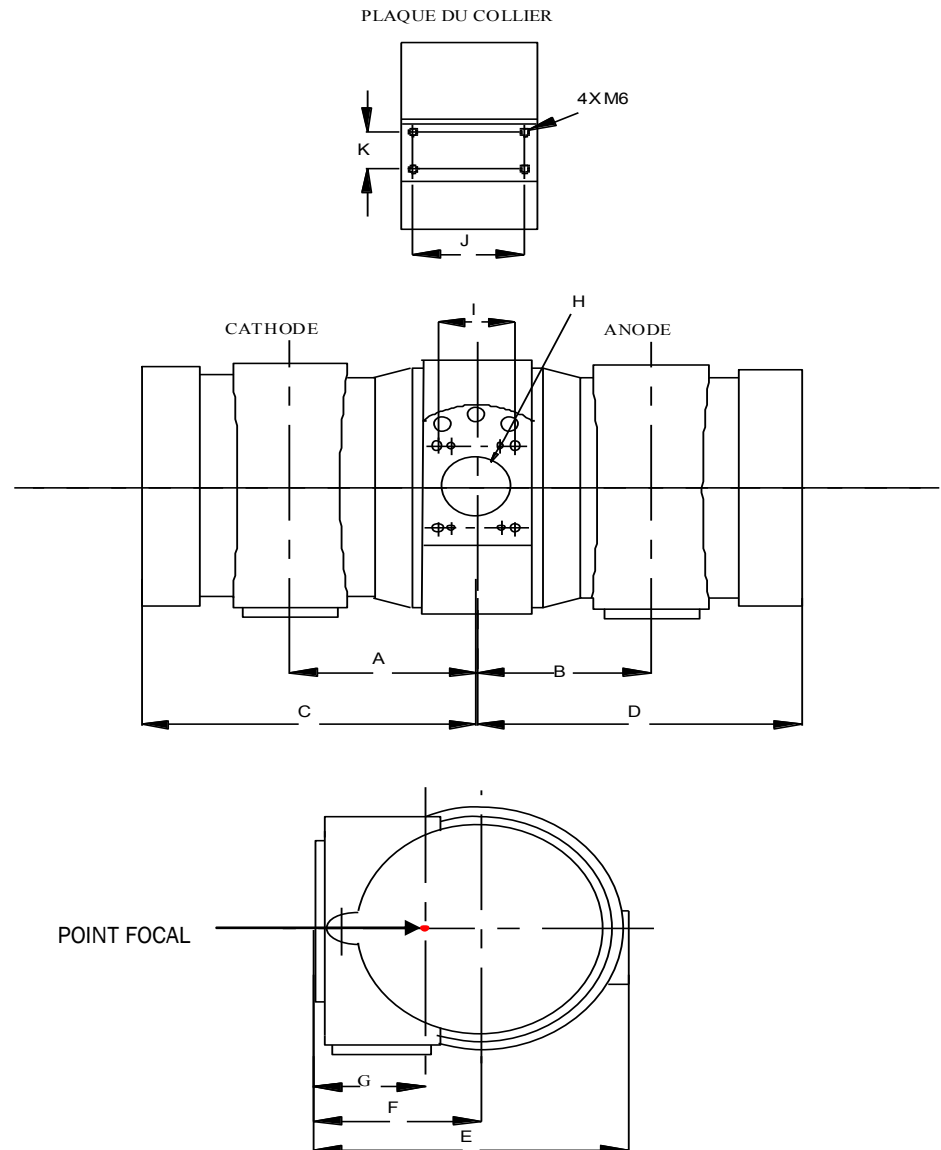
La gaine équipée RAD50/ROT350 n'est pas prévue pour l'emploi en milieu stérile, exposé aux agents atmosphériques ou en présence d'atmosphère déflagrante.

SOMMAIRE	PAGE
<b>INSTRUCTIONS D'INSTALLATION</b>	
<b>ELEMENTS SPECIFIQUES A LA GAINE</b>	
• Généralités, classification, compatibilité, limitations	2
• Dimensions, poids, fixation mécanique	3
• Connexions câbles HT, stator, refroidissement, sécurités, terre	4
<b>ELEMENTS SPECIFIQUES AU TUBE</b>	
• Caractéristiques du tube RAD50	5
• Calibration: Abaques charge et filaments	6
• Courbes anode—Filtrations—Sécurités — Rayonnement de fuite	7
<b>CONSIGNES D'UTILISATION</b>	
• Contrôle, sécurité, Environnement	8

## ELEMENTS SPECIFIQUES A LA GAINE

### DIMENSIONS & POIDS

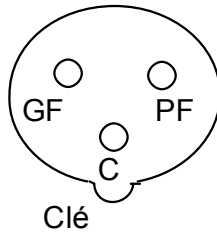
DIMENSION	MILLIMETRES
A	162
B	138
C	246
D	250
E	188
F	100
G	63
H	57
I	65
J	92
K	21



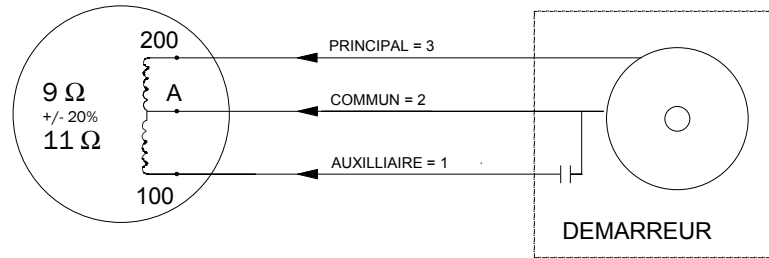
- Poids de la gaine équipée, sans câbles: 24 kgs
- Fixation mécanique au statif porte-tube par collier et 4 vis (M6)
- Fixation mécanique du diaphragme par collerette et 4 vis (M6)

## CONNEXIONS CÂBLES HAUTE TENSION ET STATOR

RECEPTACLES HAUTE TENSION



SCHEMA DE CÂBLAGE DU STATOR



TENSION D'ALIMENTATION DU STATOR EN 150Hz

STATOR	DEMARREUR	U DEMARRAGE	U MAINTIEN	I DEMARRAGE	I MAINTIEN
100	1	580 VAC	150 VAC	10 A	2 A
A	2	400 VAC	110 VAC	8 A	2.5 A
200	3	700VAC	210 VAC	10.2 A	3.1 A

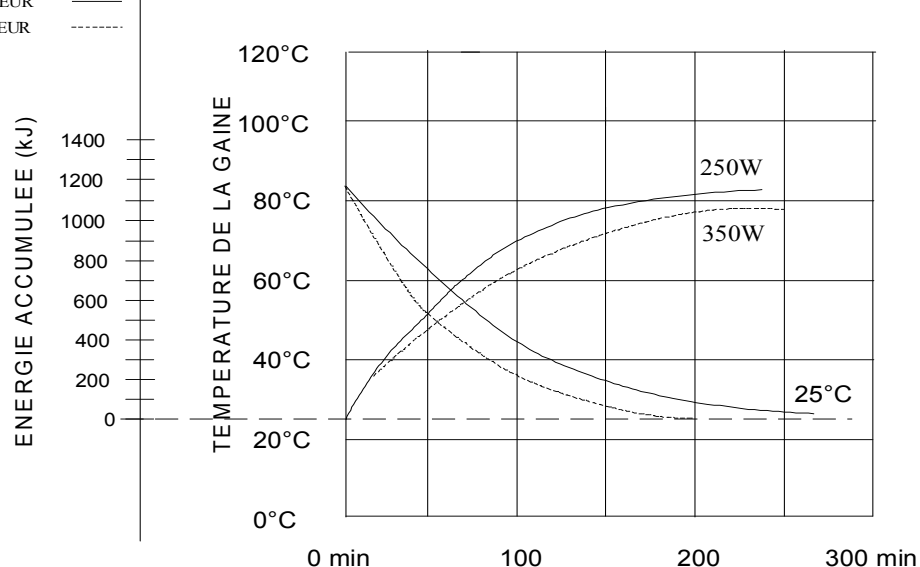
### CONNEXIONS REFROIDISSEMENT, SECURITES, TERRE

- Lorsqu'une température approximative de 80°C est atteinte dans la gaine, une sécurité, à contact fermé au repos est activée. Cette information doit être détectée par le générateur qui doit à son tour entraîner une impossibilité d'effectuer des poses de rayons jusqu'au retour à une température inférieure au seuil précité.
- Il est de la responsabilité de l'installateur de s'assurer du raccordement électrique de cette sécurité au circuit de protection du générateur et de son parfait fonctionnement.
- Le soudage de la connexion du pressostat ne doit pas dépasser une durée de 3s à une température de 350°C.
- Un système auxiliaire de refroidissement (ventilateur) peut être installé sur la gaine.

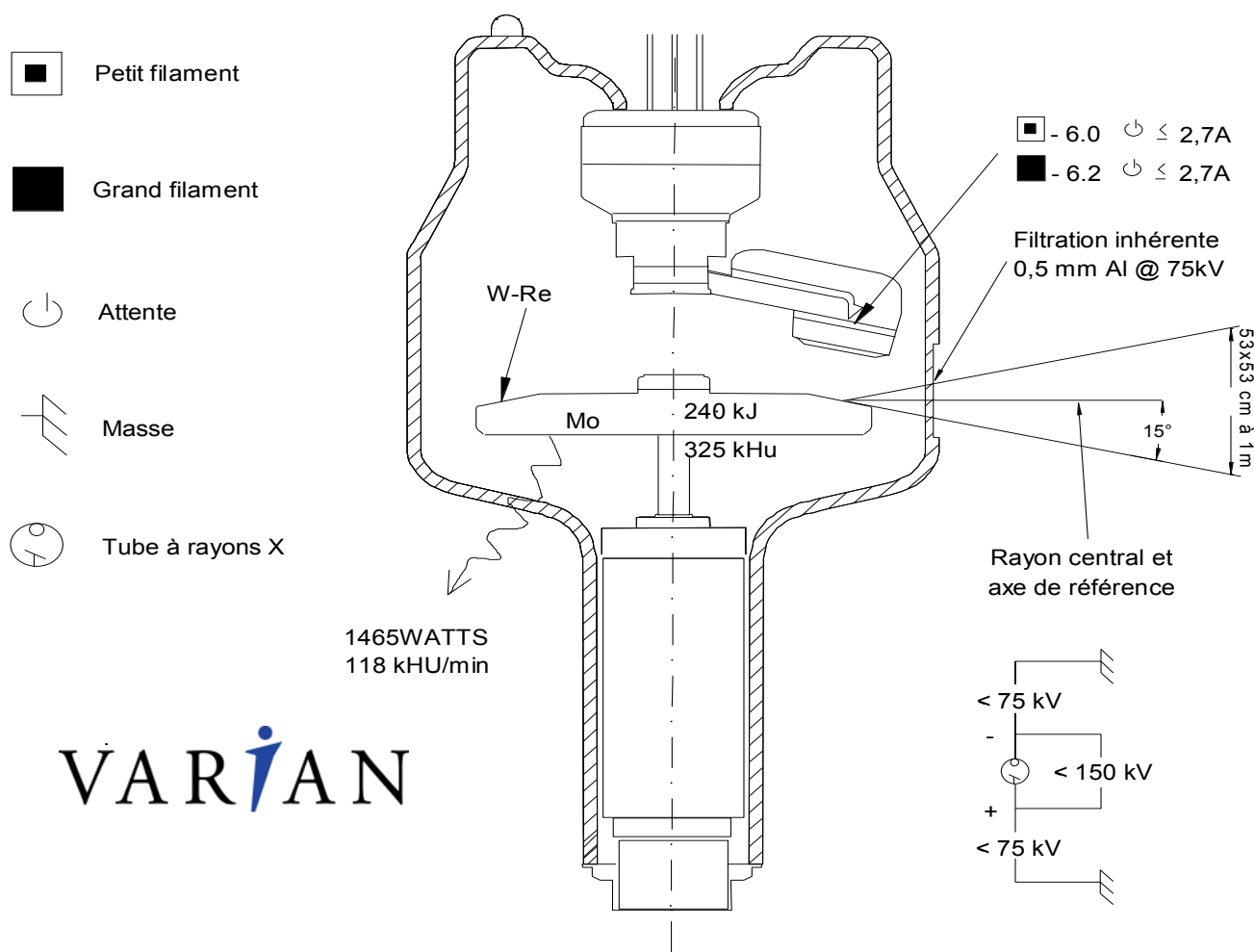
**ATTENTION: Pour éviter le risque de choc électrique, cet appareil ne doit être relié qu'à une alimentation équipée d'un terre de protection**

SANS VENTILLATEUR  
 AVEC VENTILLATEUR

COURBES D'ECHAUFFEMENT ET REFROIDISSEMENT DE LA GAINE



## ELEMENTS SPECIFIQUES AU TUBE RX



**VARIAN**

### Description du Tube RX RAD50

Le tube RX RAD50, à anode tournante, de 90 mm, 150 kV dispose d'une capacité calorifique maximale de 240kJ (325 kUC) et est destiné à un usage spécifique pour la radiographie de grande puissance, analogique ou numérique

L'anode en Molybdène, Rhénium, Tungstène, est dotée d'une pente de 15°.

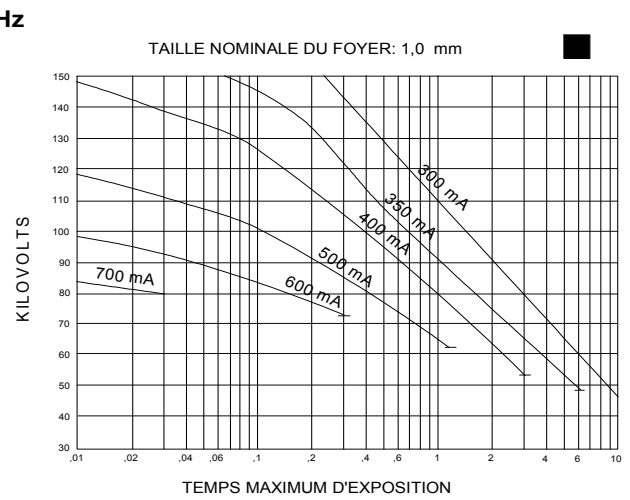
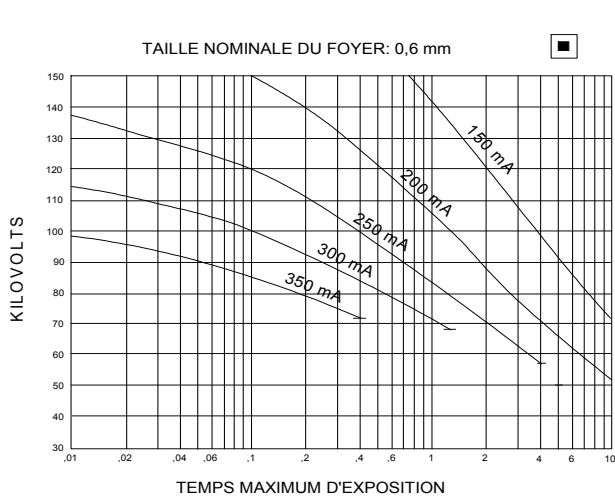
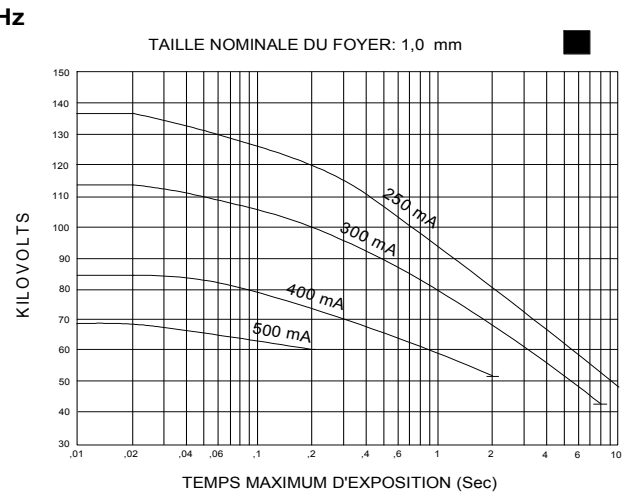
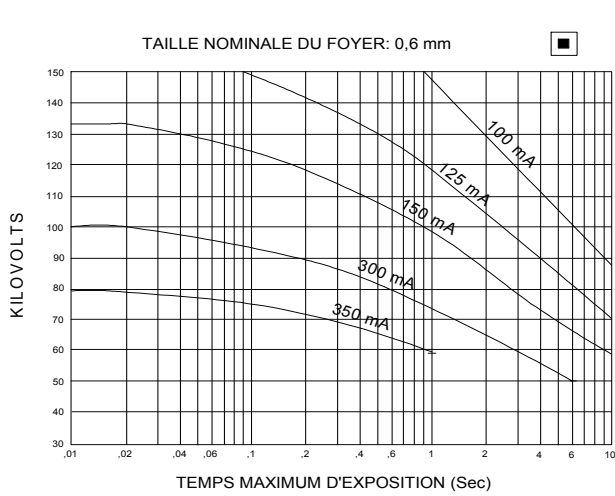
Il est disponible avec les foyers suivants : 0,6 – 1,0 (mm) CEI 60336

Puissance anodique nominale de l'anode : Petit foyer : 30 kW CEI 60613  
Grand foyer : 50 kW CEI 60613

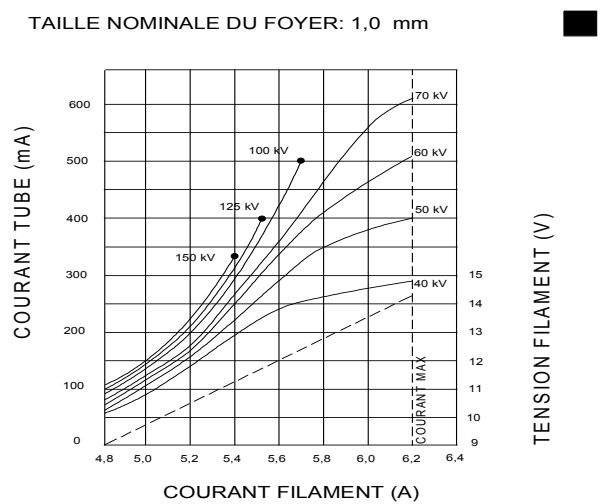
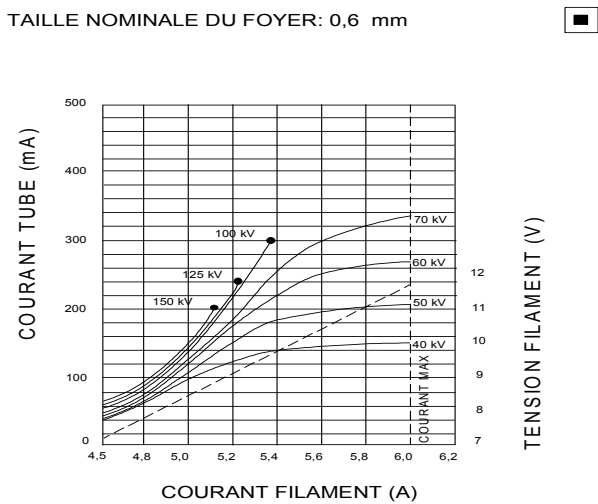
Les abaques de charge ci-après doivent être considérés pour une pose unique, selon la norme CEI 60613. En cas d'utilisation de ce tube pour des séquences d'acquisition, des abaques spécifiques sont disponibles sur le site Internet [www.sigil-france.fr](http://www.sigil-france.fr)

## GENERATEUR TENSION TRIPHASE OU CONSTANTE

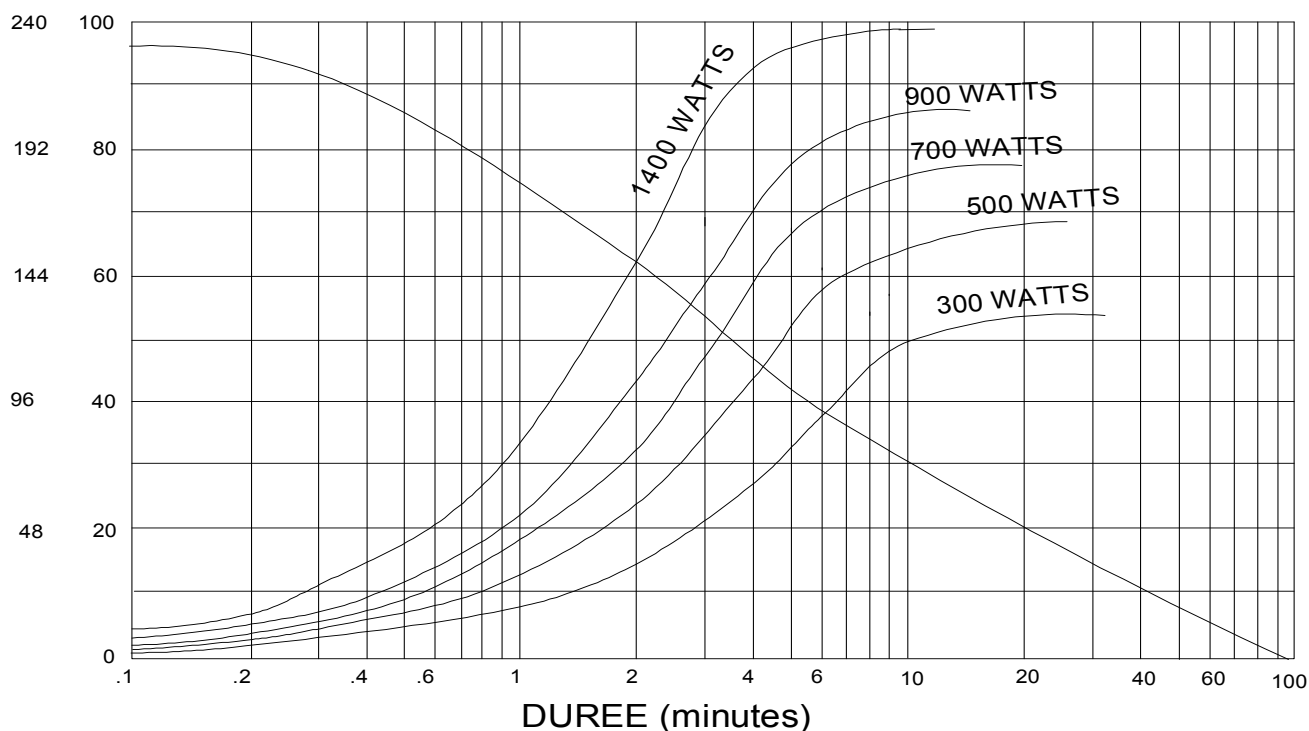
### ABAQUES DE CHARGE POUR POSE UNIQUE (CEI 60613)



### ABAQUES D'EMISSION DES FILAMENTS (CEI 60613)



## ABAQUES D'ECHAUFFEMENT ET REFROIDISSEMENT DE L'ANODE



## CONTRÔLES PAR L'INSTALLATEUR

- **Filtration inhérente et additionnelle**

La filtration inhérente de la gaine équipée RAD50/ROT350 est équivalente à 1.5 mm Al à 70 kV, satisfaisant la norme NF C 74-111

Il est de la responsabilité de l'installateur de s'assurer que la filtration de cette gaine équipée soit, après installation du collimateur ou limiteur de faisceau, supérieure à un équivalent de 2,5 mm Al à 70 kV. (CEI 60601-1-3)

- **Sécurités thermiques**

L'attention de l'installateur est attirée sur l'importance de vérifier le bon fonctionnement des sécurités thermiques de la gaine équipée (voir page 4) et de leur efficacité auprès des organes qu'elles commandent (électrovanne, alarmes, ...)

- **Rayonnement de fuite**

Le facteur technique à appliquer pour la mesure de rayonnement de fuite est de 4 mA à 150 kV. (NF-C 74.111). Après toute intervention, ne pas oublier de remettre en place les éléments de protection si présent, avant de positionner le flasque latéral.

## CONSIGNES D'UTILISATION

---

### AVERTISSEMENT:

La gaine équipée RAD50/ROT350 produit des rayons X lorsqu'elle est alimentée par un générateur à haute tension. Seul un personnel ayant reçu une formation spécifique est habilité au fonctionnement d'un tel équipement qui, malgré le soin apporté à son élaboration et selon son âge et son état, peut présenter des risques résiduels et des dangers. (chute, haute tension, rayonnement X, explosion de verre, brûlures,...)

Il est donc demandé expressément à l'opérateur de surveiller les points suivants:

- État général: Aucune pièce ou composant ne doit être retirée ou modifiée par un personnel non habilité.
- Fixation de la gaine équipée sur la statif: L'ensemble des vis de fixation doit être présent et correctement serré. Aucun jeu ne doit être constaté.
- Fixation du collimateur ou limiteur de faisceau: L'accouplement avec la gaine équipée doit être parfaitement assuré. (risque de chute sur le patient)
- État des câbles de liaison: Tout constat de l'atteinte de la tresse entourant les câbles haute tension doit être signalée au mainteneur de l'équipement
- État des câbles de liaison: Ces câbles gainés ne doivent pas laisser apparaître de conducteurs, ni présenter des blessures ou déformations importantes.
- Traces d'huile: un léger suintement d'huile peut apparaître après la mise en service d'une gaine équipée neuve et cessera sous quelques jours. Toute survenue ultérieure du même incident doit être signalé au mainteneur.
- Alarme de sécurité en température: Les générateurs sont équipés d'un dispositif sonore et/ou lumineux signalant une température excessive de la gaine équipée. Le travail doit être interrompu en cas de perception de ce signal.
- Environnement: La mise au rebut de cette gaine équipée doit être confiée à SIGIL ou à une société de traitement de déchets appropriée. Les tubes à rayons X renferment des Éléments en Trace Métallique dont la mise en décharge est nuisible pour l'environnement. Il s'agit de Tungstène, Rhénium, Cuivre, Molybdène, Béryllium, Tantale et bien sûr Plomb pour la protection des gaines équipées.

---

POUR TOUTE INFORMATION COMPLÉMENTAIRE, CONTACTEZ



**SIGIL SARL**

13 c, rue Gilbert Caudéran – 33320 EYSINES

Tel: (0)5 56 16 06 09 - : (0)5 56 16 00 59

Internet: [www.sigil-france.fr](http://www.sigil-france.fr)

---