



SIGIL SARL – 13C, rue Gilbert Caudéran – 33320 EYSINES

☎:05 56 16 06 09 - 📠 05 56 16 00 59 - 🌐 www.sigil-france.fr

GAINE ÉQUIPÉE POUR LA RADIOLOGIE MEDICALE

SG292/100

CE 0459



- INSTRUCTIONS D'INSTALLATION - - CONSIGNES D'UTILISATION -

ATTENTION : CETTE DOCUMENTATION SPECIFIQUE DOIT ETRE UTILISEE EN COMPLEMENT DE LA DOCUMENTATION GENERALE ET DOIT ETRE CONSERVEE PENDANT TOUTE LA DUREE DE VIE DE LA GAINE EQUIPEE

N° de Documentation	Date marquage CE	Date de révision	Texte original
SG292/100	07/04/2004	14/04/2010	français

- **Généralités**

La gaine équipée SG292/100 est constituée d'une gaine en alliage d'aluminium doublée de plomb et d'un tube à rayons X VARIAN de type SG292, aux performances détaillées ci-après. Elle doit être obligatoirement associée à un collimateur ou dispositif de limitation de faisceau dont l'installateur s'assurera des qualités, étanchéité et solidité de l'assemblage.

- **Classification**

La gaine équipée SG292/100 est un dispositif médical de classe II type B satisfaisant aux exigences de la Directive CE 93/42, modifiée par la Directive 2007/47.

- **Compatibilité:**

La gaine équipée SG292/100 est destinée à remplacer les gaines SIEMENS de type OPTI 100 (à stator triphasé) équipées des tubes à rayons X OPTI 150/40/80 C et OPTI 150/40/100 C

La gaine équipée SG292/100 est donc parfaitement compatible avec les installations dotées, par leur constructeur, de ces types de gaine et tube d'origine, en l'absence de modifications ultérieures dont l'installateur doit s'assurer. Toute autre association doit faire l'objet d'un dossier de conception complet, réalisé selon les normes en vigueur, qui engage son auteur.

- **Limitations**

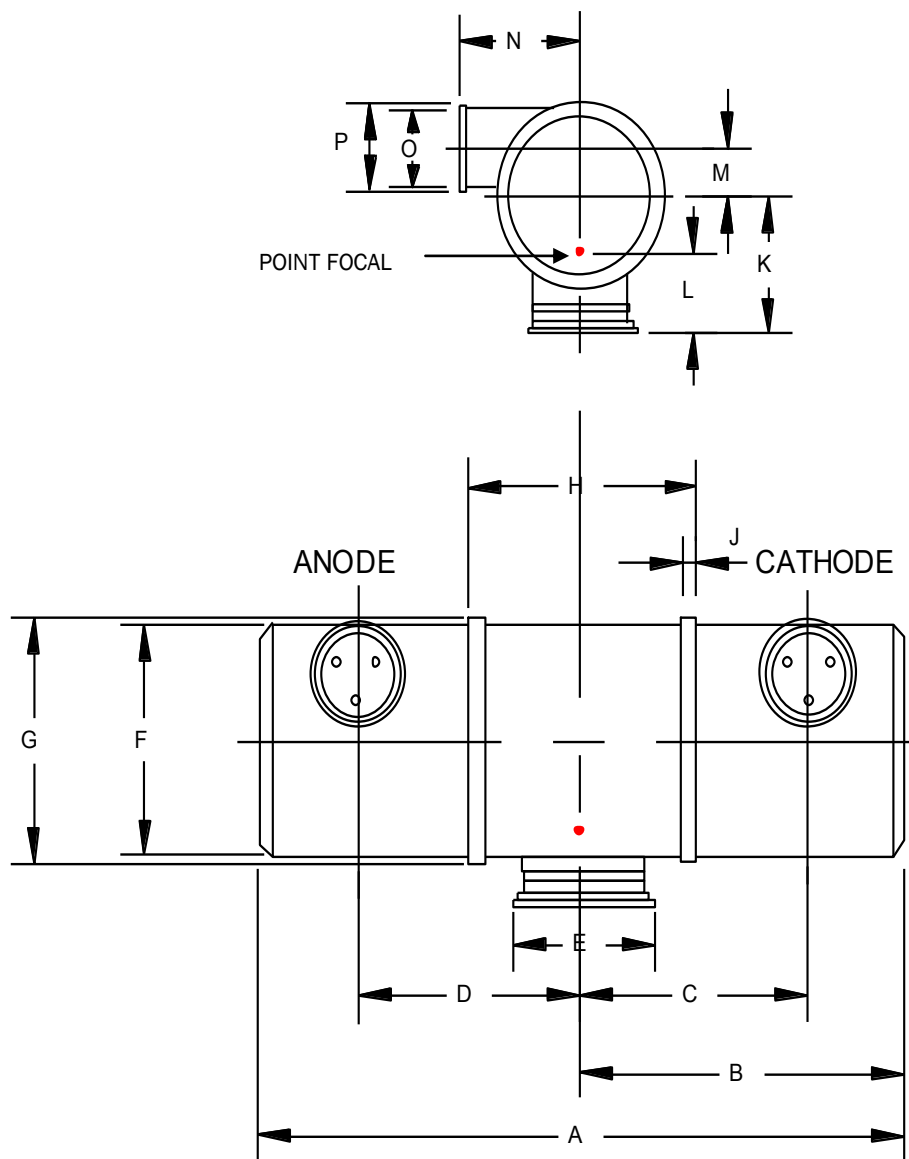
La gaine équipée SG292/100 n'est pas prévue pour l'emploi en milieu stérile, exposé aux agents atmosphériques ou en présence d'atmosphère déflagrante.

SOMMAIRE	PAGE
INSTRUCTIONS D'INSTALLATION	
ELEMENTS SPECIFIQUES A LA GAINE	
• Généralités, classification, compatibilité, limitations	2
• Dimensions, poids, fixation mécanique	3
• Connexions câbles HT, stator, refroidissement, sécurités, terre	4
ELEMENTS SPECIFIQUES AU TUBE	
• Caractéristiques du tube SG 292	5
• Calibration: Abaques charge et filaments	6
• Courbes anode—Filtrations—Sécurités—Rayonnement de fuite	7
CONSIGNES D'UTILISATION	
• Contrôle, sécurité, Environnement	8

ELEMENTS SPECIFIQUES A LA GAINE

DIMENSIONS & POIDS

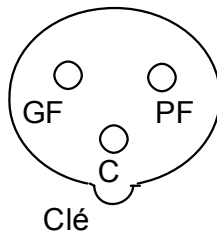
DIMENSION	MILLIMETRES
A	486
B	247
C	166
D	152
E	136
F	168
G	177
H	162
J	10
K	120
L	80
M	44
N	125
O	63.5
P	69.9



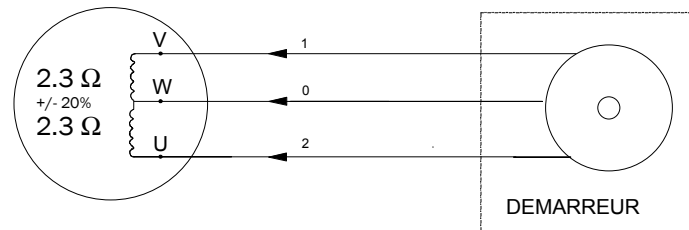
- Poids de la gaine équipée, sans câbles: 26 kgs
- Fixation mécanique au statif porte-tube par collier
- Fixation mécanique du diaphragme par 4 vis

CONNEXIONS CÂBLES HAUTE TENSION ET STATOR

RECEPTACLES HAUTE TENSION



SCHEMA DE CÂBLAGE DU STATOR



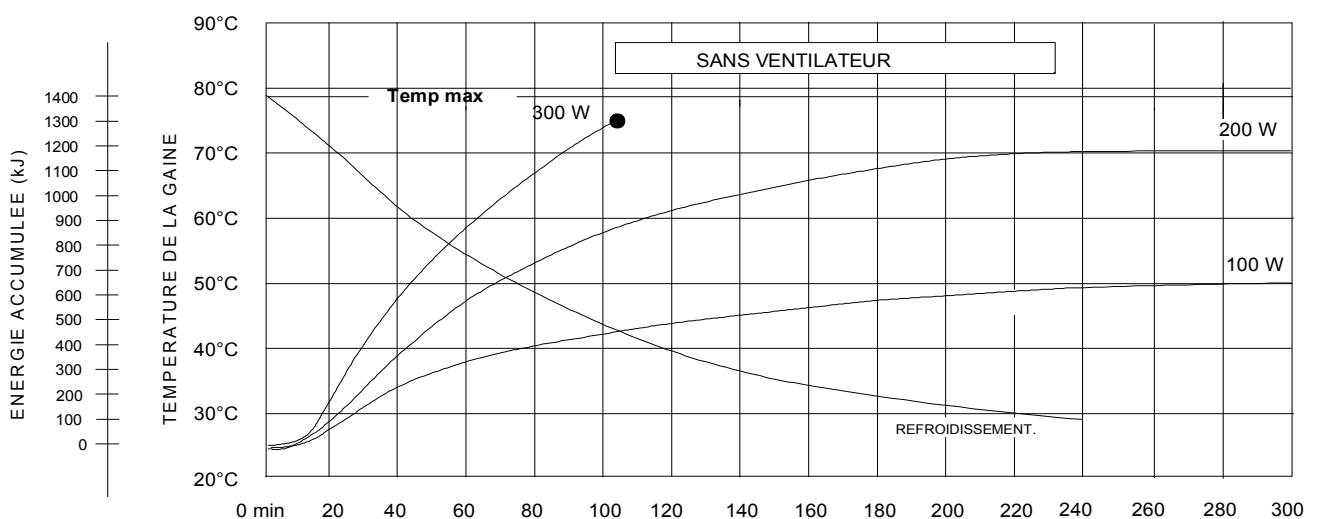
VALEURS OHMIQUES DU STATOR		
V-W	1-0	2,3—2,9
V-U	1-2	2,3—2,9
U-W	2-0	2,3—2,9

CONNEXIONS REFROIDISSEMENT, SECURITES, TERRE

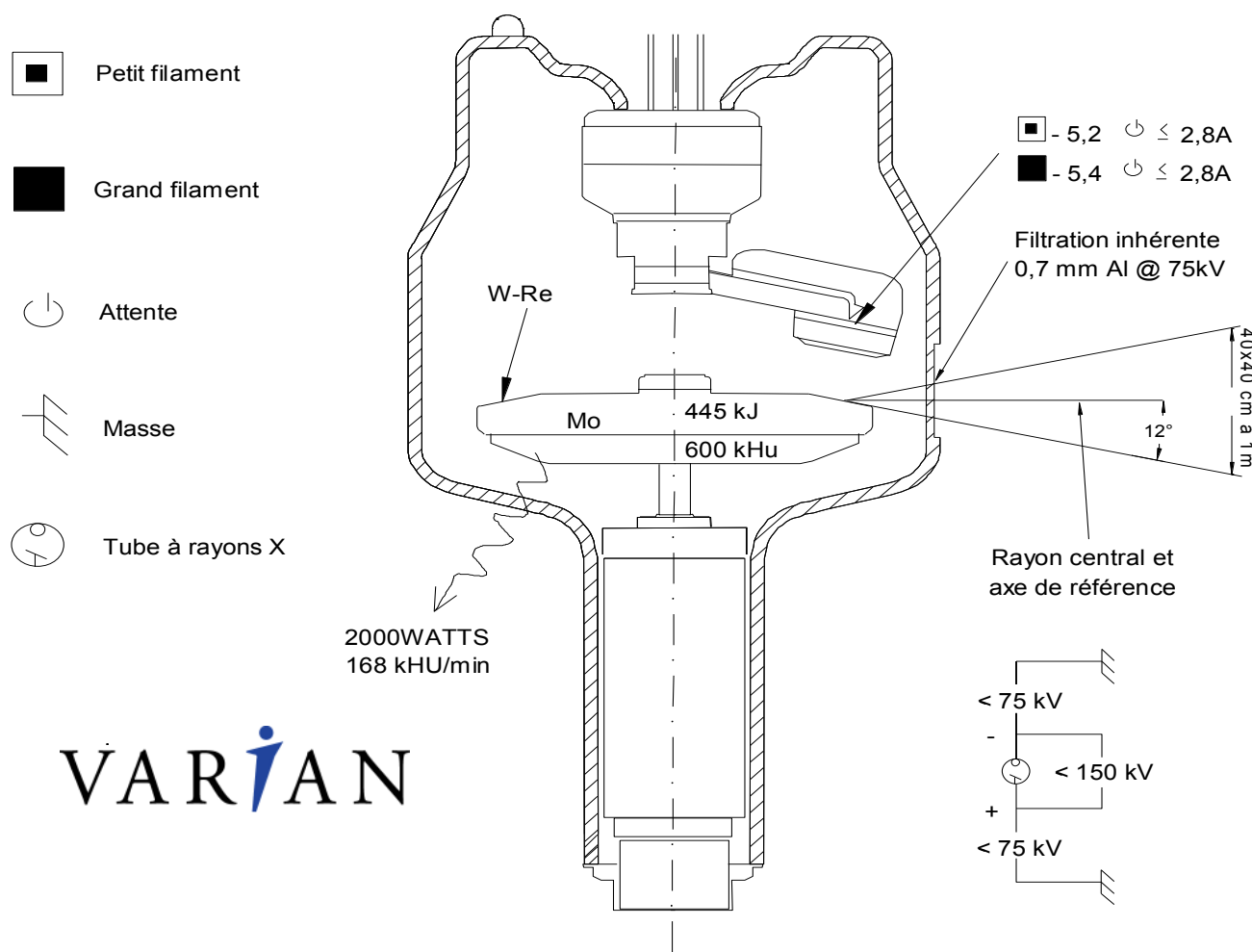
- Lorsqu'une pression de 0.4 bar (correspondant à environ 75°C) est atteinte dans la gaine équipée, une sécurité, à contact fermé au repos, déclenche une alarme sur le pupitre du générateur avec l'impossibilité d'effectuer des poses de rayons jusqu'au retour à une pression inférieure au seuil précité.
- Il est de la responsabilité de l'installateur de s'assurer du raccordement électrique de cette sécurité accessible au circuit de protection du générateur et de son parfait fonctionnement.
- Le soudage de la connexion du pressostat ne doit pas dépasser une durée de 3s et une température de 350°C.

ATTENTION: Pour éviter le risque de choc électrique, cet appareil ne doit être relié qu'à une alimentation équipée d'un terre de protection

COURBES D'ECHAUFFEMENT ET REFROIDISSEMENT DE LA GAINE



ELEMENTS SPECIFIQUES AU TUBE RX



VARIAN

Description du Tube RX SG292

Le tube RX SG292, à anode tournante, de 102 mm, 150 kV dispose d'une capacité calorifique maximale de 445kJ (600 kUC) et est destiné à un usage spécifique pour la radiographie de grande puissance, analogique ou numérique

L'anode en Molybdène, Rhénium, Tungstène sur graphite, est dotée d'une pente de 12°.

Il est disponible avec les foyers suivants : 0,6 – 1,2 (mm) CEI 60336

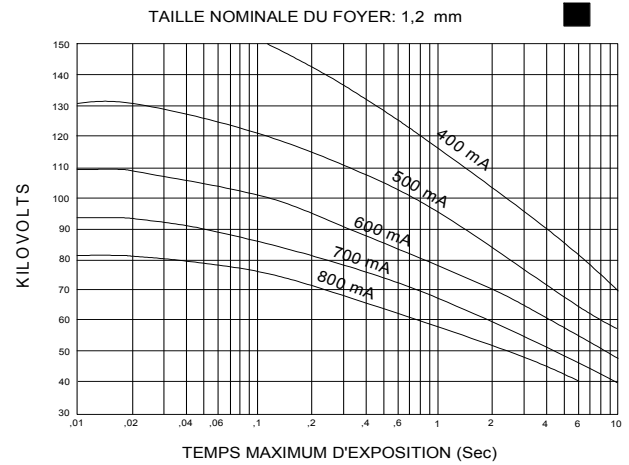
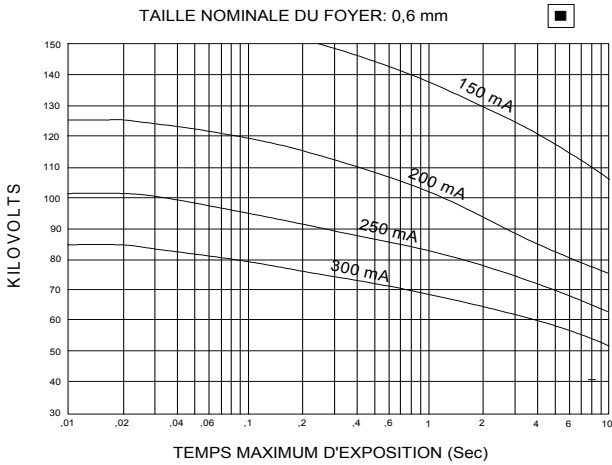
Puissance anodique nominale de l'anode :
 Petit foyer : 38 kW CEI 60613
 Grand foyer : 96 kW CEI 60613

Les abaques de charge ci-après doivent être considérés pour une pose unique, selon la norme CEI 60613. En cas d'utilisation de ce tube pour des séquences d'acquisition, des abaques spécifiques sont disponibles sur le site Internet www.sigil-france.fr

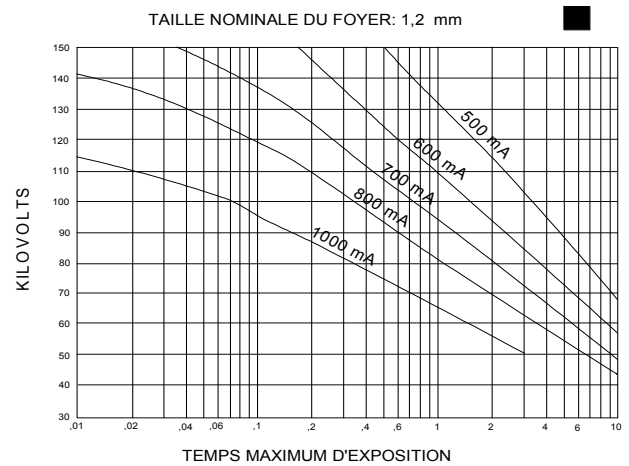
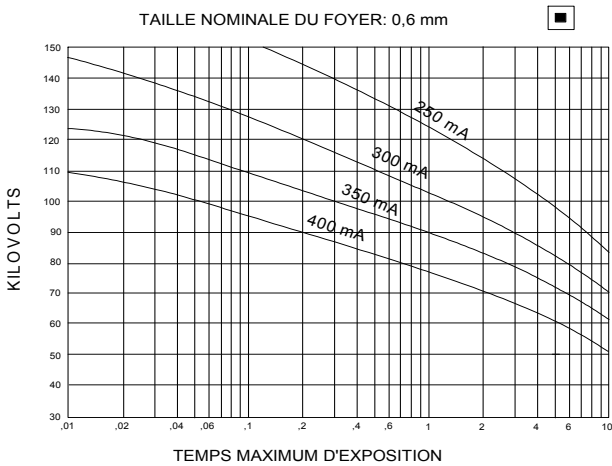
GENERATEUR TENSION TRIPHASE OU CONSTANTE

ABAQUES DE CHARGE POUR POSE UNIQUE (CEI 60613)

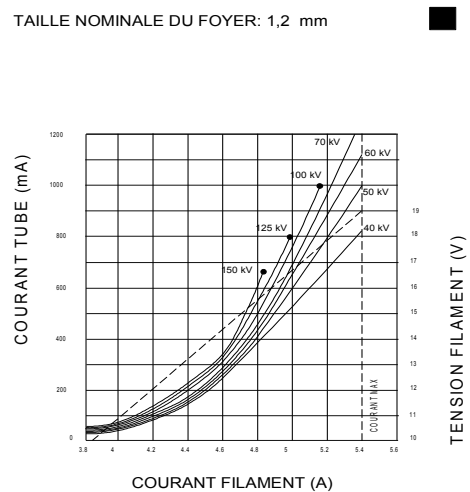
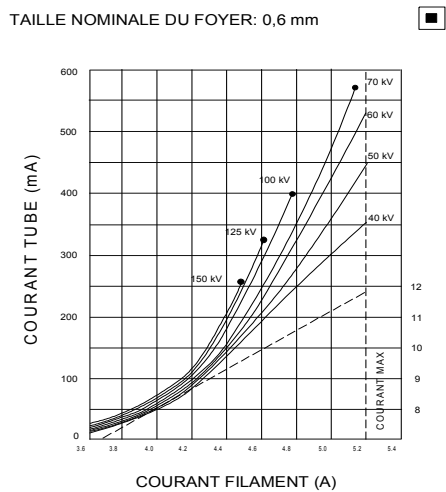
50 Hz



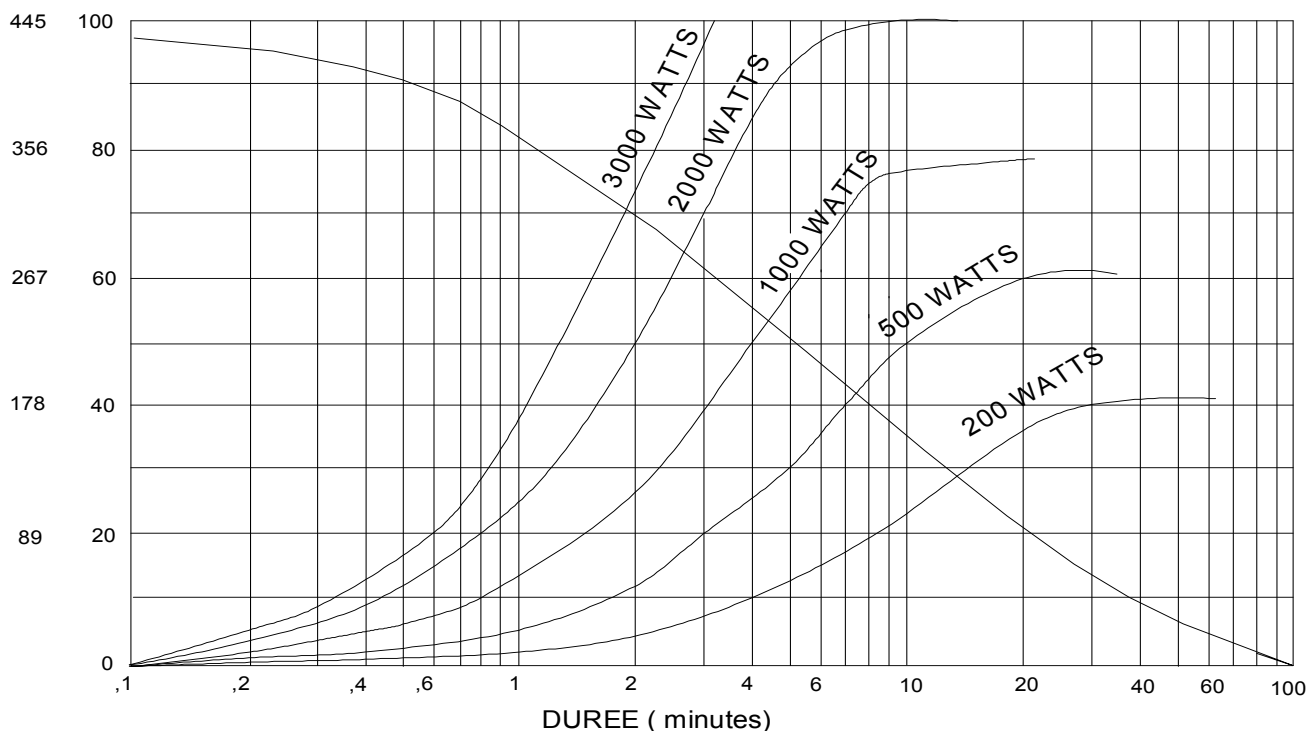
150 Hz



ABAQUES D'EMISSION DES FILAMENTS (CEI 60613)



ABAQUES D'ECHAUFFEMENT ET REFROIDISSEMENT DE L'ANODE



CONTRÔLES PAR L'INSTALLATEUR

- **Filtration inhérente et additionnelle**

La filtration inhérente de la gaine équipée SG292/100 est équivalente à 1,5 mm Al à 70 kV, satisfaisant la norme EN 60601-1-3

Il est de la responsabilité de l'installateur de s'assurer que la filtration de cette gaine équipée soit, après installation du collimateur ou limiteur de faisceau, supérieure à un équivalent de 2,5 mm Al à 70 kV.

- **Sécurité thermique (Pressostat)**

L'attention de l'installateur est attirée sur l'importance de vérifier le bon fonctionnement de la sécurité thermique de la gaine équipée (voir page 4) et de son efficacité auprès des organes qu'elle commande (alarmes, interdictions ...)

- **Rayonnement de fuite**

Le facteur technique à appliquer pour la mesure de rayonnement de fuite est de 3mA à 150 kV. (NF-C 74.111). (Après toute intervention, ne pas oublier de repositionner la plaque isolante et la plaque plombée, côté anode, avant de fixer le flasque latéral.

CONSIGNES D'UTILISATION

AVERTISSEMENT:

La gaine équipée SG292/100 produit des rayons X lorsqu'elle est alimentée par un générateur à haute tension. Seul un personnel ayant reçu une formation spécifique est habilité au fonctionnement d'un tel équipement qui, malgré le soin apporté à son élaboration et selon son âge et son état, peut présenter des risques résiduels et des dangers. (chute, haute tension, rayonnement X, explosion de verre, brûlures,...)

Il est donc demandé expressément à l'opérateur de surveiller les points suivants:

- Etat général: Aucune pièce ou composant ne doit être retirée ou modifiée par un personnel non habilité.
- Fixation de la gaine équipée sur la statif: L'ensemble des vis de fixation doit être présent et correctement serré. Aucun jeu ne doit être constaté.
- Fixation du collimateur ou limiteur de faisceau: L'accouplement avec la gaine équipée doit être parfaitement assuré. (risque de chute sur le patient)
- Etat des câbles de liaison: Tout constat de l'atteinte de la tresse entourant les câbles haute tension doit être signalée au mainteneur de l'équipement
- Etat des câbles de liaison: Ces câbles gainés ne doivent pas laisser apparaître de conducteurs, ni présenter des blessures ou déformations importantes.
- Traces d'huile: un léger suintement d'huile peut apparaître après la mise en service d'une gaine équipée neuve et cessera sous quelques jours. Toute survenue ultérieure du même incident doit être signalé au mainteneur.
- Alarme de sécurité en température: Les générateurs sont équipés d'un dispositif sonore et/ou lumineux signalant une température excessive de la gaine équipée. Le travail doit être interrompu en cas de perception de ce signal.
- Environnement: La mise au rebut de cette gaine équipée doit être confiée à SIGIL ou à une société de traitement de déchets appropriée. Les tubes à rayons X renferment des Eléments en Trace Métallique dont la mise en décharge est nuisible pour l'environnement. Il s'agit de Tungstène, Rhénium, Cuivre, Molybdène, Béryllium, Tantale et bien sûr Plomb pour la protection des gaines équipées.

POUR TOUTE INFORMATION COMPLEMENTAIRE, CONTACTEZ



SIGIL SARL

13 c, rue Gilbert Caudéran – 33320 EYSINES

Tel: (0)5 56 16 06 09 - : (0)5 56 16 00 59

Internet: www.sigil-france.fr
